

INSTRUCTION MANUAL



AIR FRYER WITH VIEWING WINDOW



MODEL 300010XVE

PLEASE READ THIS INSTRUCTION MANUAL CAREFULLY BEFORE OPERATING YOUR PRODUCT AND RETAIN IT FOR FUTURE USE

CONTENTS

| | | |
|-----------|-------|-------|
| GB | ----- | 01-08 |
| ES | ----- | 09-16 |
| PL | ----- | 17-24 |
| IT | ----- | 25-32 |
| DE | ----- | 33-40 |
| NL | ----- | 41-48 |
| FR | ----- | 49-56 |
| PT | ----- | 57-64 |

IMPORTANT SAFETY INSTRUCTIONS =

When using electrical appliances, basic safety precautions should always be followed, including:

1. Read all the instructions. Check that the voltage indicated on the appliance fits the local mains voltage.
2. Do not touch any hot surfaces.
3. To avoid electric shock, do not immerse the cord, plug or any housing that contains electrical components or heating elements in water or rinse them under a tap.
4. **WARNING:** This electrical appliance includes a heating function. Both functional and non-functional surfaces can reach high temperatures. Since temperatures are perceived differently by different people, this equipment must be used with **CAUTION**. Use the handle and/or heat protection such as gloves to touch the equipment. Surfaces must be given sufficient time to cool down before being touched.
5. Unplug the appliance from the wall socket when not in use and before cleaning. Allow it to cool down before attaching or detaching parts. The appliance needs approximately 30 minutes to cool down to

be safely handled or cleaned. To disconnect the appliance, turn it off before removing the plug from the wall socket.

6. If the supply cord is damaged, it must be replaced by the manufacturer, its service agent or similarly qualified persons in order to avoid hazards.
7. The use of accessories and attachments not recommended by the appliance manufacturer may cause injury.
8. Do not use the appliance outdoors.
9. Do not allow the power cord to hang over the edge of a table or counter or come into contact with hot surfaces.
10. Do not place the appliance on or near a hot gas or electric burner or in a heated oven.
11. Extreme caution must be used when moving an appliance that contains hot foodstuffs.
12. Do not use the appliance other than for its intended use.
13. This appliance can be used by children aged eight and above and persons with reduced physical, sensory or mental capabilities or lack of experience and knowledge if they are supervised, understand the hazards involved and have been given instruction about how to use

itsafely. Children must not play with the appliance. Children should not clean or carry out user maintenance unless they are adequately supervised.

14. Keep the appliance and cord out of reach of children under eight years old.
15. The appliance is not intended to be operated by means of an external timer or separate remote-control system.
16. Always put the ingredients to be fried in the basket, and prevent this from coming into contact with the heating elements.
17. Do not cover the air inlets and outlets while the appliance is in operation.
18. Do not put too much oil the basket, as this may cause a fire hazard.
19. Never touch the inside of the appliance while it is in operation.
20. Do not use the appliance if there is any damage to the plug, mains cord or other parts. The main power cable should not be fixed or replaced by any person unauthorized to carry out such procedures.
21. Do not plug in the appliance or operate the control panel with wet hands.
22. Do not place the appliance against a wall or in contact with other appliances. Leave

at least 10 cm free space above and at the back and sides of the appliance.

23. Do not leave the appliance unattended when in operation.
24. During hot air frying, hot steam is released through the air outlets. Keep your hands and face at a safe distance from the steam and the outlets. Also, be careful of hot steam and air when you remove the basket from the appliance. Any accessible surfaces may become hot during use.
25. Immediately unplug the appliance if it starts to emit dark smoke. Wait for it to stop smoking before you remove the basket from the appliance.
26. If the appliance is used improperly or for commercial or semi-commercial purposes, or is not used according to these instructions, the guarantee will be invalidated, and the manufacturer can refuse any liability for damage caused.
27. This appliance is intended for use in household and similar applications, such as:
 - Staff kitchen areas in shops, offices and other working environments;
 - Farmhouses;
 - By clients in hotels, motels and other

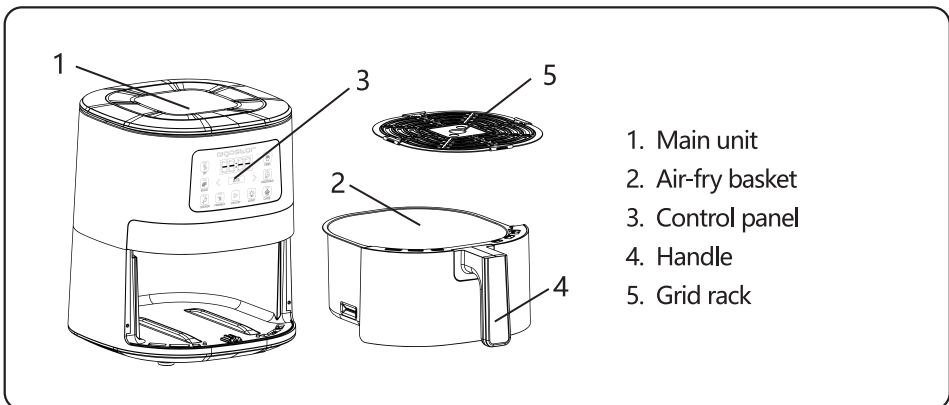
- residential-type environments;
- Bed and breakfast-type environments.

TECHNICAL SPECIFICATIONS

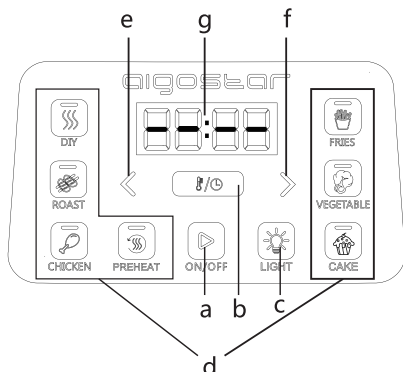
| | |
|-------------------|--------------------|
| Model No. | 300010XVE |
| Power Supply | 220-240V ~ 50-60Hz |
| Power Consumption | 1600W |
| Dimensions | L265*W350*H317mm |
| Basket Capacity | 4L |

Specifications and design are subject to change without notice.

PRODUCT OVERVIEW



KEY FUNCTIONS



| | |
|---|---|
| a | ON/OFF button: to start or stop operation |
| b | Temp./Time button: to switch the time and temperature |
| c | Light indicator: press to turn the chamber light on/off |
| d | 7 programmed menus (see table below for menu detail) |
| e | Decrease button |
| f | Increase button |
| g | Display |

OPERATING INSTRUCTIONS

- Place the device on a flat surface. Put the grid rack into the air-fry basket.
- Put the ingredients into the basket and position the basket correctly.
Tip: If required, you can preheat the device before putting the food in by using the PREHEAT function.
 - Select the PREHEAT function and turn to the desired temperature (180–200°C).
 - The display shows "PRE" .
 - When the preheating is complete, the display briefly shows "ADD" then "OFF" .
 - Put the food in the air-fry basket.
- Connect the power supply. All indicators will briefly light up, the appliance will enter standby mode, and the display will show "OFF" .
- Select the desired function and the corresponding indicator light will go on. The display shows the default temperature, which can be adjusted by pressing the increase/decrease button. Press the temp./time button for the default time to be shown on the display, then press the increase/decrease button to adjust as desired. While the appliance is running, press the temp./time button to further adjust the time and temperature.

| Menus | Default temp. & time | Temp. & time range | Time range while running |
|---------|----------------------|---------------------|--------------------------|
| DIY | 200°C/20 min | 150–200°C/5–50 min | 150–200°C/1–50 min |
| ROAST | 190°C/20 min | 120–190°C/10–50 min | 120–190°C/1–50 min |
| CHICKEN | 200°C/20 min | 180–200°C/15–30 min | 180–200°C/1–30 min |

| | | | |
|-----------|---|--------------------------|--------------------------|
| PREHEAT | 180°C (the display shows "PRE" for 3s) /Set time | 180–200°C/Not adjustable | 180–200°C/Not adjustable |
| FRIES | Set temp/20 min | Not adjustable/5–30 min | Not adjustable/1–30 min |
| VEGETABLE | 150°C/8 min | 120–180°C/5–20 min | 120–180°C/1–20 min |
| CAKE | 160°C/30 min | 120–200°C/15–30 min | 120–200°C/1–30 min |

Note: The temperature can go up or down in increments of 5°C, and the time can go up or down by either 1 min (short press) or 3 min (long press).

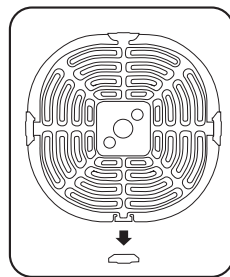
5. Press the ON/OFF button to start operation. The display will show the set time (for 7 seconds) and temperature (for 3 seconds) alternately. The viewing window allows you to check on the progress of the food. The window may steam up, but this is normal and the steam will soon disappear. Alternatively, you can check by pulling out the basket.

Tips:

- Pull out the basket to shake the food if needed; the time countdown will pause. Slide the basket back into the air fryer by the handle and the time countdown will restart.
 - Pulling out the basket during cooking will cause operation to pause. Press the ON/OFF button to stop operation.
6. When the programme is finished, the appliance will emit a beep and enter standby state.

CLEANING AND MAINTENANCE

1. Clean the appliance after every use.
2. Remove the plug from the wall socket and give the appliance time to cool down before cleaning.
Tip: Remove the basket from the appliance to help the hot air fryer cool down more quickly.
3. Clean the basket with hot water, washing-up liquid and a non-abrasive sponge.
4. Wipe the outside of the appliance with a damp cloth.
5. Use degreasing liquid to remove any remaining dirt.
Tip: If dirt is stuck to the bottom of the basket, fill it with hot water with some washing-up liquid in it.
6. The rubber accessories on the grid rack can be detached for cleaning.



STORAGE

1. Unplug the appliance and allow it to cool completely before storing. Make sure all parts are clean and dry. Store the hot air fryer in a dry location.
2. Do not place any heavy items on top of the hot air fryer during storage, as this may damage it.

DISPOSAL



As a responsible retailer, we care about the environment.

As such, we urge you to follow the correct disposal procedures for the appliance and its packaging materials. This will help conserve natural resources and ensure that these items are recycled in a manner that protects health and the environment.

You must dispose of the appliance and its packaging according to local laws and regulations.

As this appliance contains electronic components, both the fryer and its accessories must be disposed of separately from household waste when the appliance reaches the end of its life.

Contact your local authority to learn about your disposal and recycling options.

The appliance should be taken to your local recycling centre. Some collection points accept appliances free of charge.

WARRANTY: 2 YEARS

INSTRUCCIONES DE SEGURIDAD

Cuando utilice aparatos eléctricos, las siguientes instrucciones de seguridad básicas deben seguirse:

1. Lea todas las instrucciones. Compruebe que la tensión indicada en el aparato sea la misma que la tensión de la red local.
2. No toque ninguna superficie caliente.
3. Para evitar descargas eléctricas y cortocircuitos, no sumerja el cable eléctrico, enchufe o cualquier otra parte del aparato que contenga componentes eléctricos o calefactores en agua, ni los lave bajo el grifo.
4. **ATENCIÓN:** Este aparato eléctrico tiene función de calefacción. Tanto las superficies funcionales como las no funcionales pueden alcanzar temperaturas muy altas. Extreme la precaución ya que el aparato puede alcanzar temperaturas muy altas y varía la sensibilidad de cada persona. Utilice el mango o unas manoplas de cocina para tocar el aparato. Deje que las superficies se enfríen lo suficiente antes de tocarlas.
5. Desenchufe el aparato cuando no vaya a usarlo y antes de lavarlo. Deje que el aparato

se enfríe antes de colocar o retirar cualquier pieza. El aparato necesita aproximadamente 30 minutos para enfriarse antes de que sea seguro manipularlo o limpiarlo. Para desconectar el aparato, apáguelo antes de desenchufarlo.

6. Si el cable está dañado, debe ser reparado por el fabricante o agente autorizado para evitar riesgos.
7. El uso de accesorios no recomendados por el fabricante puede causar lesiones.
8. No utilice el aparato al aire libre.
9. Asegúrese de que el cable eléctrico no cuelgue del borde de la mesa y de que no entre en contacto con superficies calientes.
10. No coloque el aparato cerca de un fogón de gas, de una vitrocerámica, ni de un horno caliente.
11. Extreme la precaución cuando vaya a mover el aparato si contiene alimentos calientes.
12. Utilice este aparato únicamente para el uso previsto.
13. Este aparato no debe ser utilizado por menores de 8 años ni por personas con capacidades físicas, sensoriales o mentales reducidas, o que carezcan de experiencia o conocimiento sobre el manejo de estos

dispositivos, a menos que estén bajo supervisión de una persona responsable y sean conscientes de los riesgos. No deje que los niños jueguen con este aparato. Los niños no deberían limpiar ni llevar a cabo ningún tipo de mantenimiento en el aparato a no ser que estén bajo supervisión.

14. Mantenga el aparato y cable de alimentación fuera del alcance de los menores de 8 años.
15. No intente accionar el producto con un temporizador externo o con un mando a distancia.
16. Los alimentos que desee freír deben colocarse en la cesta. Evite que entren en contacto con la resistencia eléctrica.
17. No cubra las entradas y salidas del air cuando el aparato esté en funcionamiento.
18. No añada demasiado aceite a la cesta, ya que podría provocar un incendio.
19. No toque el interior del aparato mientras esté en funcionamiento.
20. No utilice el aparato si hay algún daño en el enchufe, en el cable principal o en cualquier otra parte. El cable de alimentación solo puede reemplazarlo una persona autorizada para llevar a cabo ese tipo de operaciones.
21. No enchufe el aparato ni lo opere con las

manos húmedas.

- 22.No coloque el aparato contra una pared ni deje que entre en contacto directo con otros aparatos. Deje un espacio de al menos 10 cm en la parte posterior, superior y a ambos lados del aparato.
- 23.No deje el aparato sin supervisión mientras está en funcionamiento.
- 24.Durante el proceso de cocinado, se libera vapor caliente a través de las aperturas de salida de aire. Mantenga la cara y las manos alejadas de las salidas. Tenga cuidado con las emisiones de vapor caliente cuando retire el recipiente del aparato. Cualquiera de las superficies podría alcanzar temperaturas altas durante el uso.
- 25.Desenchufe inmediatamente el aparato si observa que este emite humo oscuro. Espere hasta que deje de emitir humo antes de retirar la cesta del aparato.
- 26.Si no se utiliza el aparato de manera adecuada, si no se siguen estas instrucciones o si se utiliza con fines comerciales o semicomerciales, la garantía quedará invalidada y el fabricante podrá rechazar cualquier responsabilidad por los daños causados.

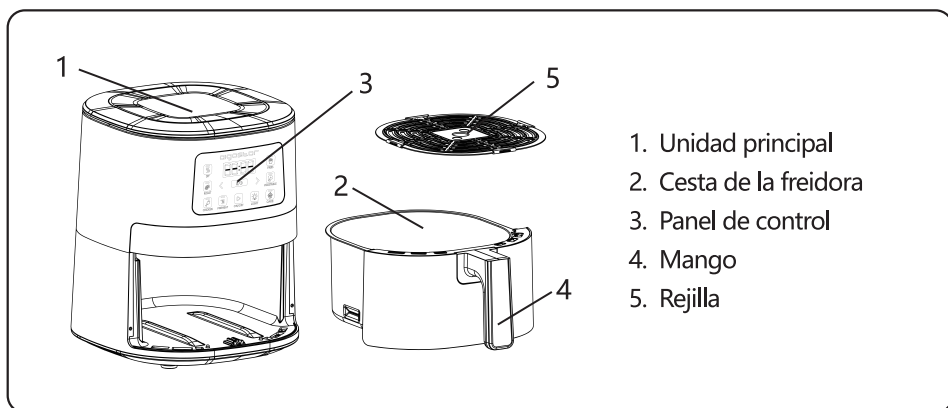
27. Este aparato está diseñado para uso doméstico únicamente.

CARACTERÍSTICAS TÉCNICAS

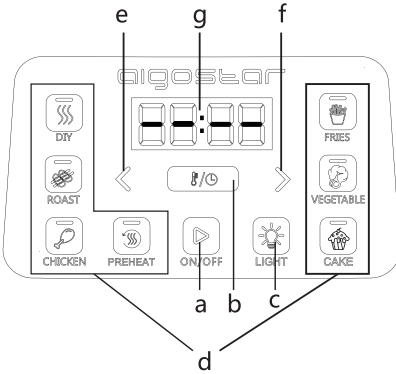
| | |
|-------------------------|--------------------|
| Modelo nº | 300010XVE |
| Alimentación | 220-240V ~ 50-60Hz |
| Consumo eléctrico | 1600 W |
| Dimensiones | L265/W350/H317mm |
| Dimensiones de la cesta | 4L |

Las características técnicas y el diseño podrían cambiar sin previo aviso.

IDENTIFICACIÓN DE LAS PARTES



FUNCIONES PRINCIPALES



| | |
|---|--|
| a | Botón ON/OFF: para iniciar o parar la operación |
| b | Botón Temp./Tiempo: para cambiar la hora y la temperatura |
| c | Luz: pulsar para encender/apagar la luz del interior del aparato |
| d | 7 menús programados (ver la tabla siguiente para más detalles) |
| e | Botón de reducir |
| f | Botón de aumentar |
| g | Pantalla |

INSTRUCCIONES DE FUNCIONAMIENTO

- Coloque el aparato sobre una superficie plana. Introduzca la rejilla en la cesta de la freidora de aire.
- Coloque los alimentos en la cesta e introduzca la cesta correctamente.
Consejo: Si fuera necesario, puede precalentar el aparato antes de introducir alimentos utilizando la función PRECALENTAR.
 - Seleccione la función PRECALENTAR y ajuste la temperatura deseada (180–200°C).
 - En la pantalla se mostrará "PRE".
 - Cuando termine de precalentar el aparato, en la pantalla se mostrará brevemente "ADD" y después "OFF".
 - Introduzca los alimentos en la cesta de la freidora de aire.
- Conecte el aparato a la toma de corriente eléctrica. Todos los indicadores luminosos se iluminarán brevemente y el aparato entrará en modo standby. En la pantalla se mostrará "OFF".
- Seleccione la función deseada y el indicador correspondiente se encenderá. La pantalla muestra la temperatura por defecto, que se puede ajustar pulsando el botón de aumentar/reducir. Pulse el botón temp./tiempo para que se muestre el tiempo por defecto en la pantalla y después pulse el botón de aumentar/reducir para ajustarlo. Mientras el aparato esté en funcionamiento, pulse el botón de temp./tiempo si necesita ajustar el tiempo o la temperatura.

| Menús | Temperatura por defecto y tiempo | Temp (°C) y rango de tiempo | Rango de tiempo durante el funcionamiento |
|-------------|----------------------------------|-----------------------------|---|
| Modo manual | 200°C/20 min | 150–200°C/5–50 min | 150–200°C/1–50 min |
| ASAR | 190°C/20 min | 120–190°C/10–50 min | 120–190°C/1–50 min |
| POLLO | 200°C/20 min | 180–200°C/15–30 min | 180–200°C/1–30 min |

| | | | |
|----------------|---|-------------------------------|-------------------------------|
| PRECALENTAR | 180°C (en la pantalla se mostrará "PRE" durante 3s) /Ajustar tiempo | 180–200°C/No se puede ajustar | 180–200°C/No se puede ajustar |
| PATATAS FRITAS | Ajustar temperatura/20 min | No se puede ajustar/5-30 min | No se puede ajustar/1-30 min |
| VERDURAS | 150 °C/8 min | 120–180°C/5–20 min | 120–180°C/1–20 min |
| POSTRES | 160 °C/30 min | 120–200°C/15–30 min | 120–200°C/1–30 min |

Nota: Se puede subir o bajar la temperatura en tramos de 5°C, y el tiempo se puede subir o bajar en tramos de 1 min (toque corto) o de 3 min (toque largo).

5. Pulse el botón ON/OFF para iniciar el proceso. En la pantalla se mostrarán el tiempo seleccionado (durante 7 segundos) y la temperatura (durante 3 segundos) alternándose. La pantalla permite visualizar el estado de cocción de los alimentos. La pantalla se puede empañar; esto es normal y el vaho desaparece enseguida. También puede comprobar el estado de cocción sacando la cesta.

Consejo:

- Saque la cesta y agite los alimentos si fuera necesario. El temporizador se pausará. Vuelva a colocar la cesta en la freidora con ayuda del mango y el temporizador continuará la cuenta regresiva.
- Al sacar la cesta del aparato durante el funcionamiento, se pausa la operación. Pulse el botón ON/OFF para interrumpir el proceso.

6. Cuando el programa haya terminado, el aparato emitirá un bip y entrará en standby.

LIMPIEZA Y MANTENIMIENTO

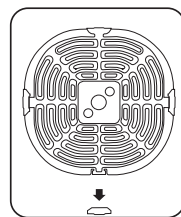
1. Asegúrese de limpiar bien el aparato tras cada uso.
2. Desenchufe el aparato de la toma de corriente y deje que se enfríe antes de limpiarlo.

Consejo: Retire la cesta del aparato para acelerar el proceso de enfriamiento.

3. Limpie el recipiente de la freidora con agua caliente, detergente y un estropajo no abrasivo.
4. Limpie el exterior del aparato con una esponja o con un trapo húmedo.
5. Utilice líquido desengrasante para retirar cualquier resto de suciedad.

Consejo: Si hay suciedad adherida a la parte inferior de la cesta, rellénela con agua caliente y un poco de detergente.

6. Los accesorios de goma de la rejilla se pueden retirar para lavarlos.



ALMACENAMIENTO

1. Desenchufe el aparato y deje que se enfríe por completo antes de guardarlo. Asegúrese de que todas las piezas estén limpias y secas. Guarde la freidora de aire en un lugar seco.
2. No coloque ningún objeto pesado sobre la freidora, ya que podría dañarla.

RECICLAJE



Como vendedores responsables, nos preocupamos por el medioambiente. Le instamos a seguir los procedimientos de un reciclaje correcto del aparato y su embalaje. Al asegurarse de depositar el aparato en un lugar autorizado, estará contribuyendo a proteger el medio ambiente y la salud humana de posibles daños que podrían ocasionarse en el caso contrario.

Recicle este aparato y su embalaje según las normas y reglas de su localidad.

Debido a los componentes electrónicos de este producto, no debe desecharse junto con los residuos domésticos no clasificados al final de su vida útil.

Para más información sobre el tratamiento y reciclaje de este producto, contacte con el punto limpio de su localidad.

Lleve este aparato a un punto de recogida especial para el reciclaje de equipos electrónicos.

Garantía: 2 años cuyo origen de defecto sea un defecto de fabricación

WAŻNE ZALECENIA

DOT. BEZPIECZEŃSTWA

Podczas korzystania z urządzeń elektrycznych należy zawsze przestrzegać podstawowych zasad bezpieczeństwa, w tym:

1. Przeczytaj wszystkie instrukcje. Sprawdź, czy napięcie wskazane na urządzeniu pasuje do lokalnego napięcia sieciowego.
2. Nie dotykaj gorących powierzchni.
3. Aby uniknąć porażenia prądem elektrycznym, nie zanurzaj przewodu, wtyczki ani żadnej obudowy zawierającej elementy elektryczne lub elementy grzejne w wodzie ani nie płucz ich pod bieżącą wodą.
4. **OSTRZEŻENIE:** to urządzenie elektryczne posiada funkcję grzania. Zarówno powierzchnie funkcjonalne, jak i niefunkcjonalne mogą osiągać wysoką temperaturę. Ponieważ różne osoby różnie postrzegają temperaturę, przy używaniu tego sprzętu należy zachować **OSTROŻNOŚĆ**. Do dotykania sprzętu używaj uchwytu i/lub środków ochrony przed ciepłem, takich jak rękawice. Przed dotknięciem powierzchni należy odczekać wystarczająco dużo czasu, aby ostygły.
5. Odłącz urządzenie od gniazdka, gdy nie jest używane i przed czyszczeniem. Pozwól mu ostygnąć przed montażem lub odczepianiem

części. Urządzenie potrzebuje około 30 minut na ostygnięcie, aby można było je bezpiecznie przenosić lub czyścić. Aby odłączyć urządzenie, wyłącz je przed wyjęciem wtyczki z gniazdka.

6. Ze względów bezpieczeństwa uszkodzony przewód zasilający musi zostać wymieniony przez producenta, w autoryzowanym serwisie lub przez osobę posiadającą odpowiednie kwalifikacje.
7. Stosowanie akcesoriów i elementów niezalecanych przez producenta urządzenia może spowodować obrażenia.
8. Nie korzystaj z urządzenia na wolnym powietrzu.
9. Nie pozwól, aby przewód zasilający zwisał z krawędzi stołu lub blatu ani nie stykał się z gorącymi powierzchniami.
10. Nie umieszczaj urządzenia w pobliżu lub na gorącym palniku elektrycznych lub gazowym, lub w nagrzanym piekarniku.
11. Podczas przenoszenia urządzenia zawierającego gorącą żywność należy zachować szczególną ostrożność.
12. Nie używaj urządzenia inaczej niż zgodnie z jego przeznaczeniem.
13. To urządzenie może być używane przez dzieci w wieku od ośmiu lat i osoby o ograniczonych zdolnościach fizycznych,

sensorycznych lub umysłowych lub bez doświadczenia i wiedzy, jeśli pozostają one pod nadzorem, rozumieją związane z tym zagrożenia i zostały poinstruowane, jak z niego bezpiecznie korzystać. Dzieciom nie wolno bawić się tym urządzeniem. Dzieci nie powinny czyścić urządzenia ani wykonywać czynności konserwacyjnych, chyba że pozostają pod odpowiednim nadzorem.

14. Przechowuj urządzenie wraz z kablem w miejscu niedostępnym dla dzieci poniżej 8 lat.
15. Niniejsze urządzenie nie jest przeznaczone do współpracy z zewnętrznym zegarem ani osobnym systemem zdalnego sterowania.
16. Składniki do smażenia zawsze wkładaj do kosza, uważając, aby nie stykały się z elementami grzejnymi.
17. Nie zakrywaj wlotów i wylotów powietrza podczas pracy urządzenia.
18. Nie wlewaj zbyt dużo oleju do kosza, ponieważ może to spowodować ryzyko pożaru.
19. Nigdy nie dotykaj wnętrza urządzenia podczas jego działania.
20. Nie używaj urządzenia, jeśli uszkodzona jest wtyczka, przewód zasilający lub inne części. Osoby nieupoważnione do wykonywania takich procedur nie mogą mocować ani wymieniać głównego kabla zasilającego .

21. Nie podłączaj urządzenia do prądu ani nie obsługuj panelu sterowania mokrymi rękami.
22. Nie umieszczaj urządzenia przy ścianie lub przy innych urządzeniach. Pozostaw co najmniej 10 cm wolnej przestrzeni nad, z tyłu i po bokach urządzenia.
23. Nie pozostawiaj włączonego urządzenia bez nadzoru.
24. Podczas smażenia gorącym powietrzem przez wyloty powietrza wydostaje się gorąca para. Trzymaj ręce i twarz w bezpiecznej odległości od wylotu pary i powietrza. Podczas wyjmowania koszyka z urządzenia uważaj też na gorącą parę i powietrze. Wszelkie dostępne powierzchnie mogą się nagrzewać podczas użytkowania.
25. Natychmiast odłącz urządzenie, jeśli zacznie ono wydzielać ciemny dym. Poczekaj, aż przestanie dymić, zanim wyjmiesz kosz z urządzenia.
26. Jeśli urządzenie jest używane nieprawidłowo lub do celów komercyjnych lub pół-handlowych, lub nie jest używane zgodnie z niniejszą instrukcją, gwarancja zostanie unieważniona, a producent może odmówić poniesienia jakiegokolwiek odpowiedzialności za spowodowane szkody.
27. To urządzenie jest przeznaczone do użytku domowego i podobnego, jak na przykład:

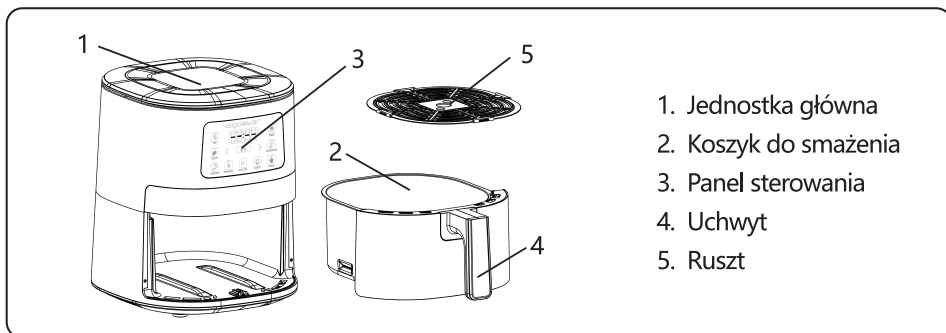
- w pomieszczeniach kuchennych dla pracowników sklepów, biur i innych miejsc pracy;
- w gospodarstwach;
- przez klientów hoteli, moteli i innych miejsc oferujących zakwaterowanie;
- w miejscach typu B&B.

SPECYFIKACJA TECHNICZNA

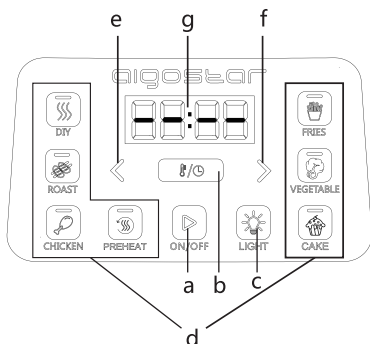
| | |
|-------------------|----------------------------|
| Numer modelu | 300010XVE |
| Zasilanie | 220-240V ~ 50-60Hz |
| Zużycie energii | 1600 W |
| Wymiary | Dł 265 x SZ 350 x W 317 mm |
| Pojemność koszyka | 4L |

Dane techniczne i wygląd mogą ulec zmianie bez wcześniejszego powiadomienia.

OPIS PRODUKTU



GŁÓWNE FUNKCJE



| | |
|---|---|
| a | Przycisk WŁ/WYŁ: do uruchamiania lub zatrzymywania pracy |
| b | Przycisk temp./czasu: aby przełączyć czas i temperaturę. |
| c | Kontrolka: naciśnij, aby włączyć/wyłączyć oświetlenie komory |
| d | 7 zaprogramowanych menu (szczegółowe informacje w tabeli poniżej) |
| e | Przycisk zmniejszania |
| f | Przycisk zwiększania |
| g | Wyświetlacz |

INSTRUKCJA UŻYTKOWANIA

- Umieść urządzenie na płaskiej powierzchni. Umieść ruszt w koszu do smażenia.
- Włóż składniki do kosza i umieść kosz prawidłowo.
Wskazówka: w razie potrzeby możesz rozgrzać urządzenie przed włożeniem żywności za pomocą funkcji PREHEAT.
 - Wybierz funkcję PREHEAT i ustaw żadaną temperaturę (180–200°C).
 - Na wyświetlaczu pojawi się „PRE” .
 - Po zakończeniu rozgrzewania na wyświetlaczu pojawi się na krótko „ADD” , a następnie „OFF” .
 - Włóż potrawę do kosza do smażenia.
- Podłącz zasilanie elektryczne. Wszystkie kontrolki zaświecą się na chwilę, urządzenie przejdzie w tryb czuwania, a na wyświetlaczu pojawi się „OFF” .
- Wybierz żadaną funkcję, a zaświeci się odpowiednia kontrolka. Wyświetlacz pokazuje domyślną temperaturę, którą można ustawić, naciskając przycisk zwiększania/zmniejszania. Naciśnij przycisk temp./czas, aby domyślny czas pojawił się na wyświetlaczu, a następnie naciśnij przycisk zwiększania/zmniejszania, aby ustawić zgodnie z wymaganiami. Gdy urządzenie pracuje, naciśnij przycisk temp./czas, aby ustawić dodatkowy czas i temperaturę.

| Menu | Domyślna temp. i czas | Temp. i zakres czasu | Zakres czasu podczas pracy |
|-------------|-----------------------|----------------------|----------------------------|
| ZRÓB TO SAM | 200°C/20 min | 150–200°C/5–50 min | 150–200°C/1–50 min |
| PIECZEŃ | 190°C/20 min | 120–190°C/10–50 min | 120–190°C/1–50 min |
| KURCZAK | 200°C/20 min | 180–200°C/15–30 min | 180–200°C/1–30 min |

| | | | |
|--------------|---|--------------------------|--------------------------|
| ROZGRZEWANIE | 180°C (na wyświetlaczu widać "PRE" przez 3 s.) /Ustawiony czas | 180–200°C/Brak regulacji | 180–200°C/Brak regulacji |
| FRYTKI | Ustaw temp./20 min | Brak regulacji/5–30 min | Brak regulacji/1–30 min |
| WARZYWA | 150°C/8 min | 120–180°C/5–20 min | 120–180°C/1–20 min |
| CIASTO | 160°C/30 min | 120–200°C/15–30 min | 120–200°C/1–30 min |

Uwaga: temperatura może rosnąć lub spadać o 5°C, a czas można zwiększać lub zmniejszać o 1 minutę (krótkie naciśnięcie) lub 3 minuty (długie naciśnięcie).

5. Naciśnij przycisk WŁ/WYŁ, aby rozpocząć pracę. Na wyświetlaczu będzie się pojawiać na przemian ustawiony czas (przez 7 sekund) i temperatura (przez 3 sekundy). Okienko umożliwia sprawdzenie postępu smażenia. Okienko może zaparować, ale jest to normalne i wkrótce para zniknie. Ewentualnie możesz sprawdzić jedzenie, wyciągając koszyk.

Wskazówki:

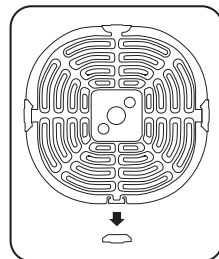
- W razie potrzeby wyciągnij koszyk, aby potrząsnąć jedzeniem; odliczanie czasu zatrzyma się. Wsuń koszyk z powrotem do frytkownicy za uchwyt, a odliczanie czasu rozpocznie się ponownie.
- Wyciągnięcie koszyka podczas smażenia spowoduje wstrzymanie pracy. Naciśnij przycisk WŁ/ WYŁ, aby zatrzymać pracę.

6. Po zakończeniu programu urządzenie wyemituje sygnał dźwiękowy i przejdzie w stan czuwania.

CZYSZCZENIE I KONSERWACJA

1. Wyczyść urządzenie po każdym użyciu.
2. Wyjmij wtyczkę z gniazdka i poczekaj, aż urządzenie ostygnie przed rozpoczęciem czyszczenia.
Wskazówka: wyjmij koszyk z frytkownicy, aby szybciej ostygła.
3. Wyczyść koszyk gorącą wodą płynem do mycia naczyń i miękką gąbką.
4. Przetrzyj obudowę urządzenia wilgotną ściereczką.
5. Możesz użyć środka usuwającego tłuszcz, aby usunąć wszelkie pozostałe zabrudzenia.

- Wskazówka: jeśli do dna koszyka przyłgną zanieczyszczenia, napełnij go gorącą wodą z dodatkiem płynu do mycia naczyń.
6. Gumowe akcesoria na ruszcie można zdjąć w celu wyczyszczenia.



PRZECHOWYWANIE

1. Odłącz urządzenie od zasilania i pozwól mu całkowicie ostygnąć, zanim je schowasz. Upewnij się, że wszystkie części są czyste i suche. Przechowuj frytkownicę w suchym miejscu.

2. Podczas przechowywania nie kładź żadnych ciężkich przedmiotów na frytkownicy, ponieważ może to spowodować jej uszkodzenie.

UTYLIZACJA



Jako odpowiedzialny sprzedawca dbamy o środowisko.

W związku z tym zachęcamy do przestrzegania prawidłowych procedur utylizacji urządzenia i jego opakowań. Pomoże to w ochronie zasobów naturalnych i zapewni, że produkty te zostaną poddane recyklingowi w sposób, który pomaga dbać o zdrowie i środowisko.

Należy zutylizować urządzenie i jego opakowania zgodnie z lokalnymi przepisami.

Ponieważ to urządzenie zawiera elementy elektroniczne, po zakończeniu okresu użytkowania należy zutylizować je wraz z akcesoriami niezależnie od odpadów domowych.

Skontaktuj się z lokalnymi władzami, aby uzyskać informacje dotyczące możliwości utylizacji i recyklingu.

Urządzenie należy oddać do lokalnego punktu recyklingu. Niektóre punkty odbioru przyjmują urządzenia bezpłatnie.

GWARANCJA: DWA LATA

IMPORTANTI MISURE DI SICUREZZA =

Quando si utilizzano apparecchi elettrici, è necessario seguire sempre le misure di sicurezza di base, tra cui le seguenti:

1. Leggere tutte le istruzioni. Verificare che la tensione indicata sull'apparecchio corrisponda alla tensione della presa.
2. Non toccare le superfici calde.
3. Per evitare scosse elettriche, non immergere il cavo, la spina o qualsiasi parte che contenga componenti elettrici o elementi riscaldanti nell'acqua né sciacquarli sotto l'acqua corrente.
4. **ATTENZIONE:** questo apparecchio elettrico include una funzione di riscaldamento. Sia le superfici funzionali che quelle non funzionali possono raggiungere temperature elevate. Poiché le temperature sono percepite in modo diverso da persone diverse, questo apparecchio deve essere utilizzato con **ATTENZIONE**. Utilizzare la maniglia e/o una protezione termica come guanti da forno per toccare l'apparecchio. Le superfici devono avere tempo sufficiente per raffreddarsi prima di essere toccate.
5. Scollegare l'apparecchio dalla presa a muro quando non è in uso e prima di pulirlo.

Lasciarlo raffreddare prima di attaccare o rimuovere le sue parti. L'apparecchio necessita di circa 30 minuti per raffreddarsi completamente e quindi per essere maneggiato o pulito in sicurezza. Per scollegare l'apparecchio, spegnerlo prima di rimuovere la spina dalla presa a muro.

6. Se il cavo di alimentazione è danneggiato, deve essere sostituito dal produttore, dal suo agente di servizio o da persone qualificate per evitare pericoli.
7. L'uso di accessori e collegamenti non consigliati dal produttore dell'apparecchio può causare danni all'apparecchio e lesioni alle persone.
8. Non utilizzare questo prodotto all'aperto.
9. Evitare che il cavo di alimentazione penda dal bordo di un tavolo o di un bancone o che entri in contatto con superfici calde.
10. Non posizionare l'apparecchio sopra o vicino a fornelli a gas o elettrici o vicino a forni caldi.
11. È necessario prestare la massima attenzione quando si sposta un apparecchio che contiene alimenti caldi.
12. Non utilizzare l'apparecchio se non per l'uso previsto.
13. Questo apparecchio può essere utilizzato da bambini di età pari o superiore a otto

anni e da persone con capacità fisiche, sensoriali o mentali ridotte o con mancanza di esperienza e conoscenza solo se sono supervisionati, comprendono i possibili pericoli e hanno ricevuto istruzioni su come usarlo in sicurezza. I bambini non devono giocare con l'apparecchio. I bambini non devono pulire o eseguire la manutenzione dell' apparecchio a meno che non siano adeguatamente supervisionati.

14. Tenere l'apparecchio e il cavo fuori dalla portata dei bambini di età inferiore agli otto anni.
15. L'apparecchio non è progettato per essere azionato mediante un timer esterno o un sistema di comando a distanza separato.
16. Mettere sempre gli ingredienti da cuocere nel cestello ed evitare che questi vengano a contatto con le resistenze.
17. Non coprire gli ingressi e le uscite dell'aria mentre l'apparecchio è in funzione.
18. Non mettere una quantità eccessiva di olio nel cestello, perché si potrebbero causare incendi.
19. Non toccare mai l'interno dell'apparecchio mentre è in funzione.
20. Non utilizzare l'apparecchio se sono presenti danni alla spina, al cavo di alimentazione o ad altre parti. Il cavo di alimentazione

principale non deve essere riparato o sostituito da persone non autorizzate a eseguire tali procedure.

21. Non collegare l'apparecchio o azionare il pannello di controllo con le mani bagnate.
22. Non posizionare l'apparecchio contro una parete o a contatto con altri apparecchi. Lasciare uno spazio libero di almeno 10 cm sopra, dietro e ai lati dell'apparecchio.
23. Non lasciare l'apparecchio incustodito quando è in funzione.
24. Durante la cottura con aria calda, del vapore caldo viene rilasciato attraverso le uscite d'aria. Tenere le mani e il viso ad una distanza di sicurezza dal vapore e dalle uscite. Inoltre, fare attenzione al vapore e all'aria calda quando si rimuove il cestello dall'apparecchio. Qualsiasi superficie può diventare calda durante l'uso.
25. Scollegare immediatamente l'apparecchio dalla presa di corrente se inizia a emettere fumo scuro. Attendere che smetta di emettere fumo prima di rimuovere il cestello dall'apparecchio.
26. Se l'apparecchio viene utilizzato in modo improprio o per scopi commerciali o semi-commerciali, o non viene utilizzato secondo queste istruzioni, la garanzia verrà annullata e il produttore può rifiutare qualsiasi

responsabilità per i danni causati.

27. Questo apparecchio è destinato all'uso in applicazioni domestiche e simili, come:

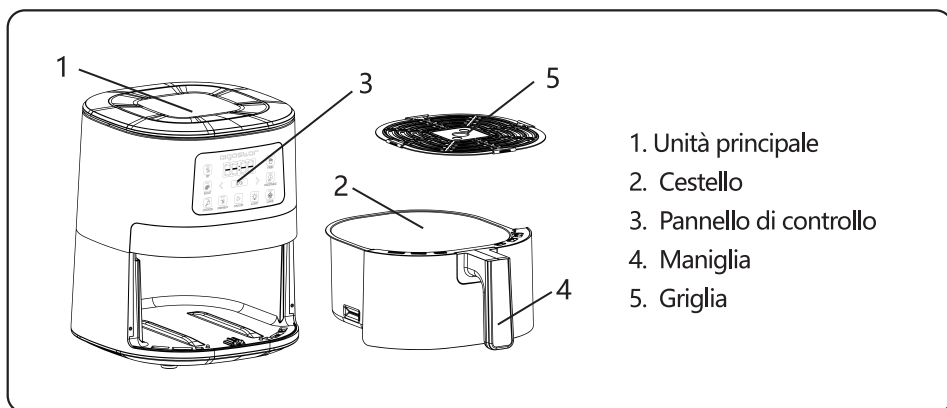
- zone cucina per il personale in negozi, uffici e altri ambienti di lavoro;
- agriturismi;
- da clienti in hotel, motel e altri ambienti di tipo residenziale;
- ambienti di tipo bed and breakfast.

SPECIFICHE TECNICHE

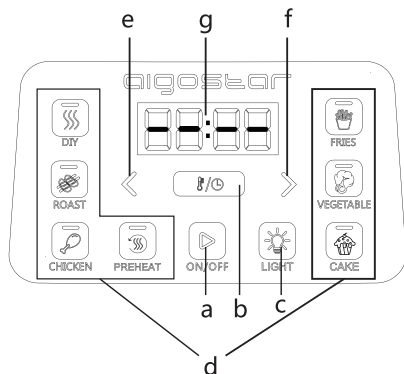
| | |
|-------------------|--------------------|
| Modello N° | 300010XVE |
| Potenza | 220-240V ~ 50-60Hz |
| Consumo | 1600W |
| Dimensioni | L265*W350*H317mm |
| Capacità cestello | 4L |

Le caratteristiche tecniche e il design sono soggetti a modifiche senza preavviso.

PANORAMICA DEL PRODOTTO



FUNZIONI DEI TASTI



| | |
|---|---|
| a | Pulsante ON/OFF: per avviare o arrestare il dispositivo |
| b | Temperatura/Tempo di cottura: per cambiare l'ora e la temperatura |
| c | Indicatore luminoso: premere per accendere/spegnere la luce interna |
| d | 7 menù preimpostati (v. tabella più in basso) |
| e | Diminuisci |
| f | Aumenta |
| g | Display |

ISTRUZIONI PER L' USO

1. Posizionare il dispositivo su una superficie piana. Montare la griglia sul cestello.
2. Mettere gli ingredienti nel cestello e posizionare correttamente il cestello.
Suggerimento: se necessario, è possibile preriscaldare il dispositivo prima di inserire il cibo utilizzando la funzione PREHEAT (preriscaldamento).
- (1) Selezionare la funzione PREHEAT e impostare la temperatura desiderata (180-200°C).
- (2) Sul display appare la scritta "PRE".
- (3) Quando il preriscaldamento è completo, sul display appare brevemente "ADD" e poi "OFF".
- (4) Mettere il cibo nel cestello.
4. Collegare alla corrente. Tutti gli indicatori si accenderanno brevemente, il dispositivo entrerà in modalità standby e il display visualizzerà "OFF".
5. Selezionare la funzione desiderata e la spia corrispondente si accenderà. Il display mostra la temperatura predefinita, che può essere regolata premendo i tasti Aumenta/Diminuisci. Premere il tasto Temperatura/tempo di cottura per visualizzare l'ora predefinita sul display, quindi premere i tasti Aumenta/Diminuisci per regolare le impostazioni. Mentre l'apparecchiatura è in funzione, premere il tasto Temperatura/tempo di cottura per regolare ulteriormente tempo di cottura e temperatura.

| Menu | Temperatura & tempo di cottura | Intervallo temperatura & tempo di cottura | Intervallo tempo di cottura (in funzione) |
|-----------------|--------------------------------|---|---|
| DIY (Manuale) | 200°C/20 min | 150-200°C/5-50 min | 150-200°C/1-50 min |
| ROAST (Arrosto) | 190°C/20 min | 120-190°C/10-50 min | 120-190°C/1-50 min |
| CHICKEN (Pollo) | 200°C/20 min | 180-200°C/15-30 min | 180-200°C/1-30 min |

| | | | |
|--------------------------|--|---------------------|--------------------|
| PREHEAT (Preriscald.) | 180°C (il display mostra "PRE" per 3s)/tempo predef. | 180–200°C/Fisso | 180–200°C/Fisso |
| FRIES (Patatine) | Temperatura predef./20 min | Fissa/5–30 min | Fissa /1–30 min |
| VEGETABLE (Verdure) | 150°C/8 min | 120–180°C/5–20 min | 120–180°C/1–20 min |
| CAKE (Torte) | 160°C/30 min | 120–200°C/15–30 min | 120–200°C/1–30 min |

Nota: La temperatura può essere modificata a intervalli di 5°C e il tempo di cottura a intervalli di 1 min (premere il tasto brevemente) o 3 min (premere il tasto a lungo).

5. Premere il pulsante ON/OFF per avviare la cottura. Il display mostrerà alternativamente il tempo impostato (per 7 secondi) e la temperatura (per 3 secondi). La finestrella consente di controllare lo stato di avanzamento della cottura. La finestrella potrebbe appannarsi, ma questo è normale e il vapore scomparirà presto. In alternativa si può controllare la cottura aprendo la friggitrice.

Suggerimenti:

- Estrarre il cestello per scuotere il cibo se necessario; il conto alla rovescia del tempo si interromperà. Riposizionare il cestello nella friggitrice tenendolo per la maniglia e il conto alla rovescia del tempo ricomincerà.
- Se si estrae il cestello durante la cottura, l'operazione si interromperà. Premere il pulsante ON/OFF per arrestare definitivamente la cottura.

6. Al termine del programma, l'apparecchio emetterà un segnale acustico ed entrerà in modalità standby.

PULIZIA E MANUTENZIONE

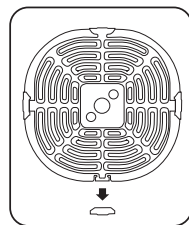
1. Pulire l'apparecchio dopo ogni utilizzo.
2. Rimuovere la spina dalla presa e attendere che l'apparecchio si raffreddi prima di pulirlo.

Suggerimento: rimuovere il cestello dall'apparecchio per consentire alla friggitrice di raffreddarsi più rapidamente.

3. Pulire il cestello con acqua calda, detersivo per piatti e una spugna non abrasiva.
4. Pulire l'esterno dell'apparecchio con un panno umido.
5. Utilizzare un liquido sgrassante per rimuovere lo sporco residuo.

Suggerimento: se lo sporco è rimasto sul fondo del cestello, riempirlo con acqua calda e con una piccola quantità di detersivo per piatti.

6. Gli accessori in gomma sulla griglia possono essere staccati per la pulizia.



CONSERVAZIONE

1. Scollegare l'apparecchio e lasciarlo raffreddare completamente prima di riporlo. Assicurarsi che tutte le parti siano pulite e asciutte. Conservare la friggitrice in un luogo asciutto.

2. Non posizionare oggetti pesanti, che potrebbero danneggiare l' apparecchio, sopra la friggitrice ad aria durante la conservazione.

SMALTIMENTO



In qualità di rivenditori responsabili, abbiamo a cuore l'ambiente.

Pertanto, ti invitiamo a seguire le corrette procedure di smaltimento dell'apparecchio e dei suoi materiali di imballaggio. Ciò contribuirà a preservare le risorse naturali e garantirà che questi articoli vengano riciclati in modo da proteggere la salute e l'ambiente.

È necessario smaltire l'apparecchio e il suo imballaggio secondo le leggi e le normative locali.

Poiché questo apparecchio contiene componenti elettronici, sia la friggitrice che i suoi accessori devono essere smaltiti separatamente dai rifiuti domestici quando l'apparecchio raggiunge la fine della sua vita utile.

Contatta le autorità locali per conoscere le tue opzioni di smaltimento e riciclaggio.

L'apparecchio deve essere portato al centro di riciclaggio della propria zona. Alcuni punti di raccolta accettano materiale gratuitamente.

GARANZIA: 2 ANNI

WICHTIGE SICHERHEITSHINWEISE =

Bei der Verwendung elektrischer Geräte sollten immer die grundlegenden Sicherheitsvorkehrungen beachtet werden, darunter:

1. Lesen Sie die gesamte Anleitung. Prüfen Sie, ob die auf dem Gerät angegebene Spannung mit der örtlichen Netzspannung übereinstimmt.
2. Berühren Sie keine heißen Oberflächen.
3. Um einen elektrischen Schlag zu vermeiden, dürfen Sie das Kabel, den Stecker oder ein Gehäuse, das elektrische Komponenten oder Heizelemente enthält, nicht in Wasser tauchen oder unter einem Wasserhahn abspülen.
4. **WARNUNG:** Dieses Elektrogerät enthält eine Heizfunktion. Sowohl funktionale als auch nicht-funktionale Oberflächen können hohe Temperaturen erreichen. Da Temperaturen von verschiedenen Menschen unterschiedlich wahrgenommen werden, muss dieses Gerät mit **VORSICHT** verwendet werden. Verwenden Sie den Griff und/oder einen Hitzeschutz wie Handschuhe, um das Gerät zu berühren. Die Oberflächen müssen ausreichend Zeit zum Abkühlen haben, bevor sie berührt werden.
5. Ziehen Sie den Netzstecker aus der Steckdose, wenn Sie das Gerät nicht benutzen und bevor Sie es reinigen. Lassen

Sie es abkühlen, bevor Sie Teile anbringen oder abnehmen. Das Gerät muss ca. 30 Minuten abkühlen, um sicher gehandhabt oder gereinigt werden zu können. Um das Gerät vom Netz zu trennen, schalten Sie es aus, bevor Sie den Stecker aus der Steckdose ziehen.

6. Wenn das Netzkabel beschädigt ist, muss es durch den Hersteller, seinen Kundendienst oder ähnlich qualifizierte Personen ersetzt werden, um Gefährdungen zu vermeiden.
7. Die Verwendung von Zubehör und Zusatzgeräten, die nicht vom Gerätehersteller empfohlen werden, kann zu Verletzungen führen.
8. Verwenden Sie das Gerät nicht im Freien.
9. Achten Sie darauf, dass das Netzkabel nicht über die Tisch- oder Thekenkante hängt oder mit heißen Oberflächen in Berührung kommt.
10. Stellen Sie das Gerät nicht auf oder in die Nähe eines heißen Gas- oder Elektrobrenners oder in einen beheizten Ofen.
11. Beim Bewegen eines Geräts, das heiße Lebensmittel enthält, ist äußerste Vorsicht geboten.
12. Verwenden Sie das Gerät nicht für andere als die vorgesehenen Zwecke.
13. Dieses Gerät kann von Kindern ab 8 Jahren und darüber sowie von Personen mit verringerten

- physischen, sensorischen oder mentalen Fähigkeiten oder Mangel an Erfahrung und Wissen benutzt werden, wenn sie beaufsichtigt werden, die damit verbundenen Gefahren verstehen und bezüglich des sicheren Gebrauchs unterwiesen wurden. Kinder dürfen nicht mit dem Gerät spielen. Kinder dürfen keine Reinigungs- oder Wartungsarbeiten am Gerät durchführen, wenn sie nicht ausreichend beaufsichtigt werden.
14. Bewahren Sie das Gerät und das Kabel außerhalb der Reichweite von Kindern unter acht Jahren auf.
 15. Das Gerät ist nicht für den Betrieb mit einer externen Zeitschaltuhr oder einem separaten Fernbedienungssystem vorgesehen.
 16. Legen Sie die zu frittierenden Zutaten immer in den Korb und verhindern Sie, dass dieser mit den Heizelementen in Berührung kommt.
 17. Decken Sie die Luftein- und -auslässe nicht ab, während das Gerät in Betrieb ist.
 18. Füllen Sie nicht zu viel Öl in den Korb, da dies zu einer Brandgefahr führen kann.
 19. Berühren Sie niemals das Innere des Geräts, während es in Betrieb ist.
 20. Verwenden Sie das Gerät nicht, wenn der Stecker, das Netzkabel oder andere Teile beschädigt sind. Das Hauptnetzkabel sollte nicht von einer Person befestigt oder ausgetauscht werden, die nicht zur Durchführung

- solcher Verfahren befugt ist.
21. Schließen Sie das Gerät nicht mit nassen Händen an und bedienen Sie das Bedienfeld nicht mit nassen Händen.
 22. Stellen Sie das Gerät nicht an eine Wand oder in Kontakt mit anderen Geräten. Lassen Sie mindestens 10 cm Freiraum über und an der Rückseite und den Seiten des Geräts.
 23. Lassen Sie das Gerät nicht unbeaufsichtigt, wenn es in Betrieb ist.
 24. Beim Heißluftfritieren wird heißer Dampf durch die Luftauslässe freigesetzt. Halten Sie Ihre Hände und Ihr Gesicht in einem sicheren Abstand zum Dampf und zu den Auslässen. Achten Sie auch auf heißen Dampf und Luft, wenn Sie den Korb aus dem Gerät nehmen. Alle zugänglichen Oberflächen können während des Gebrauchs heiß werden.
 25. Ziehen Sie sofort den Netzstecker, wenn das Gerät beginnt, dunklen Rauch abzugeben. Warten Sie, bis es aufhört zu rauchen, bevor Sie den Korb aus dem Gerät nehmen.
 26. Wenn das Gerät unsachgemäß oder für gewerbliche oder halbgewerbliche Zwecke oder nicht entsprechend dieser Anleitung verwendet wird, erlischt die Garantie, und der Hersteller kann jede Haftung für entstandene Schäden ablehnen.
 27. Dieses Gerät ist für den Einsatz im Haushalt und ähnliche Anwendungen vorgesehen, wie z. B.:

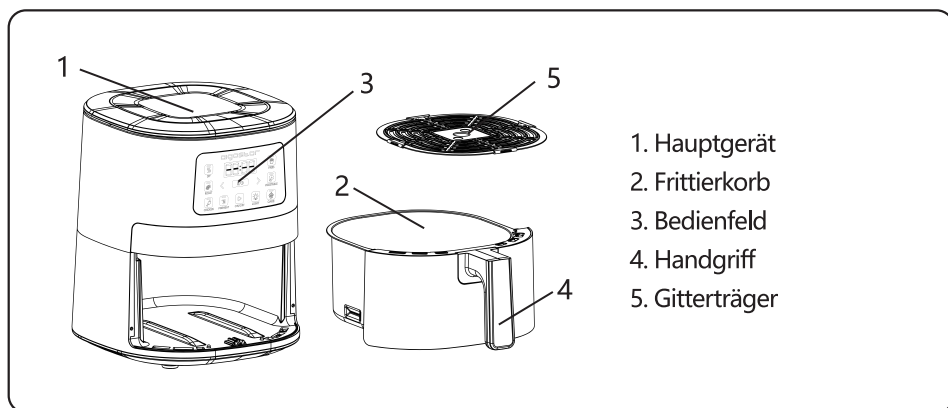
- Personalküchenbereiche in Geschäften, Büros und anderen Arbeitsumgebungen;
- Bauernhäuser;
- Von Kunden in Hotels, Motels und anderen wohnungsähnlichen Umgebungen;
- Bed-and-Breakfast-ähnliche Umgebungen.

TECHNISCHE DATEN

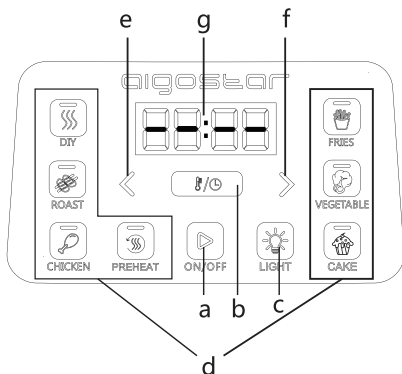
| | |
|---------------------|----------------------|
| Modell-Nr. | 300010XVE |
| Spannungsversorgung | 220-240 V ~ 50-60 Hz |
| Leistungsaufnahme | 1600 W |
| Abmessungen | L265*B350*H317 mm |
| Korb Kapazität | 4 L |

Änderungen der technischen Daten und des Designs ohne Vorankündigung vorbehalten.

PRODUKTÜBERSICHT



SCHLÜSSELFUNKTIONEN



| | |
|---|---|
| a | ON/OFF-Taste: zum Starten oder Stoppen des Betriebs |
| b | Temp./Zeit-Taste: Zeit und Temperatur umschalten |
| c | Lichtanzeige: drücken, um das Innenlicht ein-/auszuschalten |
| d | 7 programmierte Menüs (siehe Tabelle unten für Menüdetails) |
| e | Taste Verringern |
| f | Taste Erhöhen |
| g | Anzeige |

BETRIEBSANLEITUNG

1. Stellen Sie das Gerät auf eine ebene Fläche. Legen Sie den Gitterrost in den Fritteusen-Korb.
2. Geben Sie die Zutaten in den Korb und positionieren Sie den Korb richtig.
Tipp: Bei Bedarf können Sie das Gerät vor dem Einlegen der Speisen mit der Funktion PREHEAT vorheizen.
- (1) Wählen Sie die Funktion PREHEAT und drehen Sie auf die gewünschte Temperatur (180-200 °C).
- (2) Das Display zeigt „PRE “ an.
- (3) Wenn das Vorheizen abgeschlossen ist, zeigt das Display kurz „ADD “ und dann „OFF “ an.
- (4) Legen Sie die Lebensmittel in den Frittierkorb.
3. Schließen Sie die Spannungsversorgung an. Alle Anzeigen leuchten kurz auf, das Gerät geht in den Standby-Modus und auf dem Display wird „OFF “ angezeigt.
4. Wählen Sie die gewünschte Funktion, und die entsprechende Kontrollleuchte leuchtet auf. Das Display zeigt die Standardtemperatur an, die durch Drücken der Erhöhungs-/Verringerungstaste eingestellt werden kann. Drücken Sie die Temp./Zeit-Taste, damit die Standardzeit auf dem Display angezeigt wird, und drücken Sie dann die Erhöhungs-/Verringerungstaste, um sie wie gewünscht anzupassen. Drücken Sie bei laufendem Gerät die Temp./Uhrzeit-Taste, um die Zeit und Temperatur weiter einzustellen.

| Menüs | Voreinstellung Temp. & Zeit | Temp. & Zeitbereich | Zeitbereich während des Betriebs |
|----------|-----------------------------|---------------------|----------------------------------|
| DIY | 200°C/20 min | 150–200°C/5–50 min | 150–200°C/1–50 min |
| RÖSTEN | 190°C/20 min | 120–190°C/10–50 min | 120–190°C/1–50 min |
| HÜHNCHEN | 200°C/20 min | 180–200°C/15–30 min | 180–200°C/1–30 min |

| | | | |
|---------------|---|--------------------------------|--------------------------------|
| VORHEIZEN | 180 °C (das Display zeigt „PRE“ für 3s) / Zeit einstellen | 180-200 °C / Nicht einstellbar | 180-200 °C / Nicht einstellbar |
| POMMES FRITES | Temperatur einstellen / 20 min | Nicht einstellbar / 5-30 min | Nicht einstellbar / 1-30 min |
| GEMÜSE | 150°C/8 min | 120–180°C/5–20 min | 120–180°C/1–20 min |
| KUCHEN | 160°C/30 min | 120–200°C/15–30 min | 120–200°C/1–30 min |

Hinweis: Die Temperatur kann in 5 °C-Schritten erhöht oder verringert werden, und die Zeit kann entweder um 1 min (kurzes Drücken) oder 3 min (langes Drücken) erhöht oder verringert werden.

5. Drücken Sie die Taste ON/OFF, um den Betrieb zu starten. Im Display werden abwechselnd die eingestellte Zeit (für 7 Sekunden) und die Temperatur (für 3 Sekunden) angezeigt. Durch das Sichtfenster können Sie den Fortschritt der Speisen kontrollieren. Das Fenster kann beschlagen, dies ist jedoch normal und der Dampf verschwindet bald wieder. Alternativ können Sie die Kontrolle auch durch Herausziehen des Korbes vornehmen.

Tipps:

- Ziehen Sie den Korb heraus, um das Gargut bei Bedarf zu schütteln; der Zeitcountdown wird angehalten. Schieben Sie den Korb am Griff zurück in die Fritteuse und der Zeitcountdown beginnt erneut.
- Wenn Sie den Korb während des Garens herausziehen, wird der Betrieb unterbrochen. Drücken Sie die Taste ON/OFF, um den Betrieb zu stoppen.

6. Wenn das Programm beendet ist, gibt das Gerät einen Signalton aus und geht in den Standby-Modus.

REINIGUNG UND WARTUNG

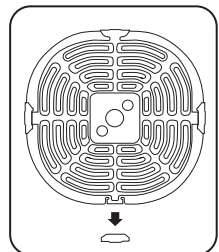
1. Reinigen Sie das Gerät nach jedem Gebrauch.
2. Ziehen Sie den Stecker aus der Steckdose und lassen Sie das Gerät abkühlen, bevor Sie es reinigen.

Tipp: Nehmen Sie den Korb aus dem Gerät, damit die Heißluftfritteuse schneller abkühlt.

3. Reinigen Sie den Korb mit heißem Wasser, Spülmittel und einem nicht scheuernden Schwamm.
4. Wischen Sie die Außenseite des Geräts mit einem feuchten Tuch ab.
5. Verwenden Sie Entfettungsflüssigkeit, um restliche Verschmutzungen zu entfernen.

Tipp: Wenn Schmutz am Boden des Korbs festsetzt, füllen Sie ihn mit heißem Wasser mit etwas Spülmittel darin.

6. Das Gummizubehör am Gitterrost kann zur Reinigung abgenommen werden.



LAGERUNG

1. Ziehen Sie den Netzstecker und lassen Sie das Gerät vor der Lagerung vollständig abkühlen. Stellen Sie sicher, dass alle Teile sauber und trocken sind. Lagern Sie die Heißluftfritteuse an einem trockenen Ort.
2. Stellen Sie während der Lagerung keine schweren Gegenstände auf die Heißluftfritteuse, da diese dadurch beschädigt werden kann.

ABGABE



Als verantwortungsbewusster Einzelhändler kümmern wir uns um die Umwelt. Daher bitten wir Sie dringend, die korrekten Entsorgungsverfahren für das Gerät und seine Verpackungsmaterialien zu befolgen. Dies trägt dazu bei, die natürlichen Ressourcen zu schonen und sicherzustellen, dass diese Artikel auf eine Weise recycelt werden, die Gesundheit und Umwelt schützt.

Sie müssen das Gerät und seine Verpackung entsprechend den örtlichen Gesetzen und Vorschriften entsorgen.

Da dieses Gerät elektronische Bauteile enthält, müssen sowohl die Fritteuse als auch das Zubehör am Ende der Lebensdauer des Geräts getrennt vom Hausmüll entsorgt werden.

Wenden Sie sich an Ihre örtliche Behörde, um sich über Ihre Entsorgungs- und Recyclingmöglichkeiten zu informieren.

Bringen Sie das Gerät zu Ihrer örtlichen Recyclingstelle. Einige Sammelstellen nehmen die Geräte kostenlos an.

GEWÄHRLEISTUNG: 2 JAHRE

BELANGRIJKE

VEILIGHEIDSINSTRUCTIES

Bij het gebruik van elektrische apparaten moeten altijd fundamentele veiligheidsmaatregelen worden genomen, waaronder:

1. Lees alle instructies. Controleer of het voltage aangegeven op het apparaat overeenkomt met de plaatselijke netspanning.
2. Raak geen warme oppervlakken aan.
3. Om elektrische schokken te voorkomen, mag u het snoer, de stekker of enige behuizing met elektrische componenten of verwarmingselementen niet in water onderdompelen of afspoelen onder de kraan.
4. **WAARSCHUWING:** Dit elektrische apparaat heeft een verwarmingsfunctie. Zowel functionele als niet-functionele oppervlakken kunnen hoge temperaturen bereiken. Aangezien temperaturen door verschillende mensen verschillend worden waargenomen, moet deze apparatuur **VOORZICHTIG** worden gebruikt. Gebruik het handvat en/of hittebeschermende handschoenen om de apparatuur aan te raken. De oppervlakken moeten voldoende worden afgekoeld voordat ze worden aangeraakt.
5. Haal de stekker van het apparaat uit het stopcontact als het niet in gebruik is en voordat u

het schoonmaakt. Laat het afkoelen voordat u onderdelen bevestigt of verwijdert. Het apparaat heeft ongeveer 30 minuten nodig om af te koelen om veilig te kunnen worden gehanteerd of gereinigd. Om het apparaat los te koppelen, schakelt u het apparaat uit en haalt u vervolgens de stekker uit het stopcontact.

6. Als het netsnoer beschadigd is, moet het worden vervangen door de fabrikant, zijn serviceagent of een vergelijkbare gekwalificeerde persoon om gevaar te voorkomen.
7. Het gebruik van accessoires en hulpstukken die niet door de fabrikant van het apparaat worden aanbevolen, kan letsel veroorzaken.
8. Gebruik het apparaat niet buitenshuis.
9. Laat het snoer niet over de rand van de tafel of aanrecht hangen of in aanraking komen met hete oppervlakken.
10. Plaats het apparaat niet op of in de buurt van een hete gas- of elektrische brander of een hete oven.
11. Bij het verplaatsen van een apparaat dat hete levensmiddelen bevat, moet uiterste voorzichtigheid worden betracht.
12. Gebruik het apparaat alleen voor het beoogde doel.
13. Dit apparaat kan worden gebruikt door kinderen

van acht jaar en ouder en personen met verminderde fysieke, sensorische of mentale vermogens of gebrek aan ervaring en kennis, mits ze onder toezicht staan, de gevaren begrijpen en instructies hebben gekregen over hoe ze het veilig kunnen gebruiken. Kinderen mogen niet met het apparaat spelen. Kinderen mogen het apparaat niet reinigen of onderhouden, tenzij ze onder voldoende toezicht staan.

14. Houd het apparaat en het snoer buiten bereik van kinderen jonger dan 8 jaar.
15. Gebruik het apparaat niet met een externe timer of een afzonderlijk afstandsbedieningssysteem.
16. Plaats de te frituren ingrediënten altijd in de mand en voorkom dat deze in contact komen met de verwarmingselementen.
17. Dek de luchtinlaten en -uitlaten niet af terwijl het apparaat in werking is.
18. Plaats niet te veel olie in de mand, dit kan brandgevaar opleveren.
19. Raak nooit de binnenkant van het apparaat aan terwijl het in werking is.
20. Gebruik het apparaat niet als de stekker, het netsnoer of andere onderdelen beschadigd zijn. De hoofdstroomkabel mag niet worden bevestigd of vervangen door een persoon die niet bevoegd is om dergelijke procedures uit te voeren.

21. Sluit het apparaat niet aan of bedien het bedieningspaneel niet met natte handen.
22. Plaats het apparaat niet tegen een muur of tegen andere apparaten. Laat minstens 10 cm vrije ruimte aan de achterkant en zijkanten en boven het apparaat.
23. Laat het apparaat niet onbeheerd achter wanneer het in werking is.
24. Tijdens het heteluchtfrituren komt hete stoom vrij via de luchtuitlaten. Houd uw handen en gezicht op veilige afstand van de stoom en luchtuitlaten. Pas ook op voor hete stoom en lucht wanneer u de mand uit het apparaat haalt. Nabije oppervlakken kunnen tijdens gebruik heet worden.
25. Trek onmiddellijk de stekker uit het stopcontact als het apparaat donkere rook begint af te geven. Wacht tot er geen rook meer is voordat u de mand uit het apparaat haalt.
26. Als het apparaat onjuist wordt gebruikt of voor commerciële of semi-commerciële doeleinden, of niet wordt gebruikt volgens de deze instructies, wordt de garantie ongeldig en kan de fabrikant elke aansprakelijkheid voor veroorzaakte schade weigeren.
27. Dit apparaat is bedoeld voor gebruik in

huishoudelijke en soortgelijke toepassingen zoals:

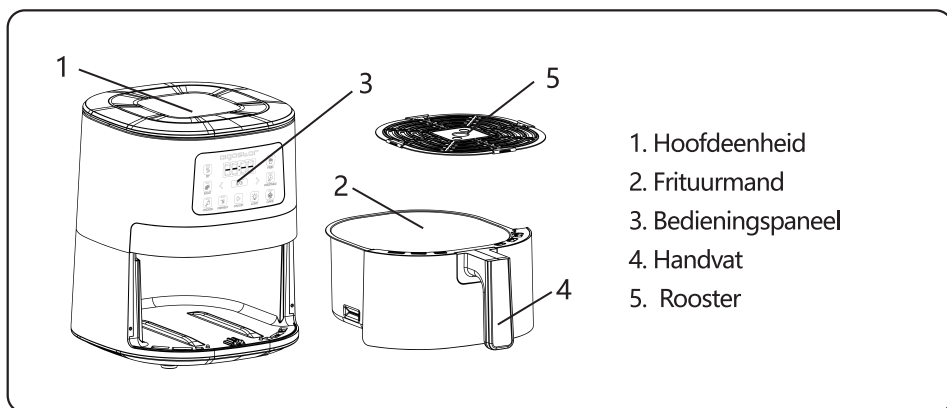
- personeelkeukens in winkels kantoren en andere werkomgevingen;
- Boerderijwoningen;
- door klanten in hotels, motels, en andere residentiële omgevingen;
- B&B-omgevingen.

TECHNISCHE SPECIFICATIES

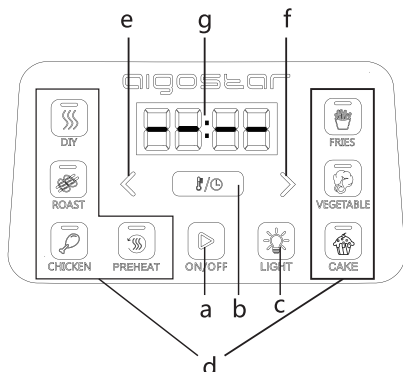
| | |
|-------------------|--------------------|
| Model No. | 300010XVE |
| Stroomvoorziening | 220-240V ~ 50-60Hz |
| Stroomverbruik | 1600W |
| Afmetingen | L265*B350*H317mm |
| Mand Capaciteit | 4L |

Specificaties en ontwerp kunnen zonder voorafgaande kennisgeving worden gewijzigd.

PRODUCTOVERZICHT



BELANGRIJKSTE FUNCTIES



| | |
|---|---|
| a | AAN/UIT-knop: om de werking te starten of te stoppen |
| b | Temp./Tijd-knop: om de tijd en temperatuur om te schakelen |
| c | Lichtindicator: druk in om de kamerverlichting aan/uit te zetten |
| d | 7 geprogrammeerde menu's (zie onderstaande tabel voor menu-details) |
| e | Verlaag-knop |
| f | Verhoog-knop |
| g | Display |

BEDIENINGSVOORSCHRIFTEN

1. Plaats het apparaat op een vlak oppervlak. Plaats het rooster in de heteluchtmand.
2. Stop de ingrediënten in de mand en doe de mand op de juiste manier in de heteluchtfriteuse.

Tip: Indien gewenst kunt u het apparaat voorverwarmen voordat u het voedsel erin legt door gebruik te maken van de PREHEAT (VOORVERWARM)-functie.

- (1) Selecteer de PREHEAT-functie en geef de gewenste temperatuur aan (180–200°C).
 - (2) Op het display staat "PRE" .
 - (3) Wanneer het voorverwarmen is voltooid, geeft het display kort "ADD (toevoegen)" weer en vervolgens "OFF (uit)" .
 - (4) Stop het voedsel in de heteluchtmand.
3. Sluit het netsnoer aan. Alle indicatielampjes lichten even op, het apparaat gaat naar de stand-bymodus en het display geeft "OFF" weer.
 4. Selecteer de gewenste functie en het bijbehorende indicatielampje gaat branden. Het display toont de standaard temperatuur, die kan worden aangepast door op de verhoog-/ verlaag-knop te drukken. Druk op de temp./tijd-knop om de standaardtijd op het display weer te geven en druk vervolgens op de verhoog-/ verlaag-knop om naar wens in te stellen. Terwijl het apparaat werkt, drukt u op de temp./tijd-knop om de tijd en temperatuur verder aan te passen.

| Menu's | Standaardtemp. & tijd | Temp. & tijdsbereik | Tijdsbereik tijdens de werking |
|--------------|-----------------------|---------------------|--------------------------------|
| DOE-HET-ZELF | 200°C/20 min | 150–200°C/5–50 min | 150–200°C/1–50 min |
| GEROOSTERD | 190°C/20 min | 120–190°C/10–50 min | 120–190°C/1–50 min |
| KIP | 200°C/20 min | 180–200°C/15–30 min | 180–200°C/1–30 min |

| | | | |
|---------------|--|----------------------------|----------------------------|
| VOORVERWARMEN | 180°C (het display geeft "PRE" weer gedurende 3s) /Ingestelde tijd | 180–200°C /Niet instelbaar | 180–200°C /Niet instelbaar |
| FRIETEN | Ingestelde temp/20 min | niet instelbaar/5–30 min | niet instelbaar/1–30 min |
| GROENTEN | 150°C/8 min | 120–180°C/5–20 min | 120–180°C/1–20 min |
| CAKE | 160°C/30 min | 120–200°C/15–30 min | 120–200°C/1–30 min |

Opmerking: de temperatuur kan in stappen van 5°C omhoog of omlaag gaan en de tijd kan 1 minuut (kort indrukken) of 3 minuten (lang indrukken) omhoog of omlaag gaan.

5. Druk op de AAN/UIT-knop om de werking te starten. Het display toont afwisselend de ingestelde tijd (7 seconden) en temperatuur (3 seconden). Via het kijkvenster kunt u de voortgang van het eten volgen. Het raam kan beslaan, maar dit is normaal en de stoom zal snel verdwijnen. U kunt het kookproces ook controleren door de mand eruit te trekken.

Tips:

- Trek de mand uit om het voedsel te schudden indien nodig; het aftellen van de tijd zal pauzeren. Schuif de mand bij het handvat terug in de heteluchtfriteuse en het aftellen van de tijd begint opnieuw.
- Als u de mand tijdens het koken uittrekt, wordt de werking onderbroken. Druk op de AAN/UIT-knop om de werking te stoppen.

6. Wanneer het programma is afgelopen, laat het apparaat een pieptoon horen en gaat het in de stand-bystand.

REINIGING EN ONDERHOUD

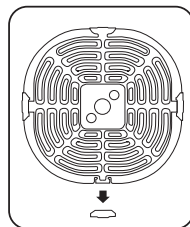
1. Reinig het apparaat na elk gebruik.
2. Haal de stekker uit het stopcontact en laat het apparaat afkoelen voordat u het schoonmaakt.

Tip: Haal de mand uit het apparaat om de heteluchtfriteuse sneller te laten afkoelen.

3. Reinig de mand met warm water, afwasmiddel en een niet-schurende spons.
4. Veeg de buitenkant van het apparaat af met een vochtige doek.
5. Gebruik een ontvettende vloeistof om eventueel achtergebleven vuil te verwijderen.

Tip: Als er vuil op of de bodem van de mand zit, vul deze dan met heet water met wat afwasmiddel erin.

6. De rubberen accessoires op het rooster kunnen worden verwijderd om ze schoon te maken.



OPSLAG

1. Koppel het apparaat los en laat het volledig afkoelen voordat u het opbergt. Zorg ervoor dat alle onderdelen schoon en droog zijn. Bewaar de hetelucht friteuse op een droge plaats.

2. Plaats tijdens de opslag geen zware voorwerpen op de heteluchtfriteuse, omdat deze deze kan beschadigen.

AFVALVERWERKING



Als verantwoordelijke retailers geven we om het milieu.

Daarom verzoeken wij u om de juiste verwijderingsprocedure voor het apparaat en zijn verpakkingsmaterialen te volgen. Dit helpt bij het behoud van natuurlijke hulpbronnen en zorgt ervoor dat deze items worden gerecycled op een manier die de gezondheid en het milieu beschermt.

U moet het apparaat en zijn verpakking weggooien in overeenstemming met de lokale wet- en regelgeving.

Aangezien dit apparaat elektronische componenten bevat, moeten zowel het apparaat als de accessoires aan het einde van zijn levensduur gescheiden van huishoudelijk afval worden verwijderd.

Neem contact op met uw lokale overheid voor meer informatie over afvalverwerking en recyclagemogelijkheden.

Het apparaat moet naar uw plaatselijke recyclagecentrum worden gebracht. Sommige verzamelpunten accepteren apparaten gratis.

GARANTIE: TWEE JAAR

CONSIGNES DE SÉCURITÉ

IMPORTANTES

Lors de l'utilisation d'appareils électriques, des précautions de sécurité basiques doivent toujours être suivies, notamment:

1. Lisez toutes les instructions. Vérifiez que la tension indiquée sur l'appareil correspond à la tension secteur locale.
2. Ne touchez aucune surface chaude.
3. Pour éviter tout risque d'électrocution, ne plongez pas le câble, la prise ou le boîtier contenant les composants électriques et les éléments chauffants dans l'eau et ne les rincez pas sous un robinet.
4. **AVERTISSEMENT:** Cet appareil électrique comprend une fonction de chauffage. Les surfaces fonctionnelles et non fonctionnelles peuvent atteindre des températures élevées. Étant donné que les températures sont perçues différemment par différentes personnes, cet équipement doit être utilisé avec **ATTENTION**. Utilisez la poignée et / ou une protection contre la chaleur, comme des gants, pour toucher l'appareil. Les surfaces doivent avoir suffisamment de temps pour refroidir avant d'être touchées.
5. Débranchez l'appareil de la prise murale lorsqu'il n'est pas utilisé et avant de le nettoyer. Laissez-le refroidir avant de fixer

ou de détacher des pièces. L'appareil a besoin d'environ 30 minutes pour se refroidir avant d'être manipulé ou nettoyé en toute sécurité. Pour déconnecter l'appareil, éteignez-le avant de le débrancher.

6. Si le câble d'alimentation est endommagé, il doit être remplacé par le fabricant, son agent de service ou des personnes de qualification similaire afin d'éviter tout danger.
7. L'utilisation d'accessoires et d'éléments non recommandés par le fabricant de l'appareil peut provoquer des blessures.
8. N'utilisez pas l'appareil à l'extérieur.
9. Ne laissez pas le câble d'alimentation pendre du bord d'une table ou d'un plan de travail ou entrer en contact avec des surfaces chaudes.
10. Ne placez pas l'appareil sur ou à proximité d'un brûleur à gaz ou électrique chaud ou dans un four chauffé.
11. Faites preuve d'une extrême prudence lors du déplacement d'un appareil contenant des aliments chauds.
12. N'utilisez pas l'appareil autrement que pour l'usage pour lequel il a été conçu.
13. Cet appareil peut être utilisé par des enfants âgés de huit ans et plus et des personnes ayant des capacités physiques,

sensorielles ou mentales réduites ou un manque d'expérience et de connaissances s'ils sont surveillés, comprennent les risques encourus et ont reçu des instructions sur la façon de l'utiliser en toute sécurité. Les enfants ne doivent pas jouer avec l'appareil. Les enfants ne doivent pas nettoyer ni effectuer de maintenance à moins qu'ils ne soient correctement surveillés.

14. Maintenez l'appareil et son câble hors de portée des enfants de moins de huit ans.
15. L'appareil n'est pas conçu pour fonctionner au moyen d'une minuterie externe ou d'un système de télécommande séparé.
16. Placez toujours les ingrédients à frire dans le panier et évitez que celui-ci n'entre en contact avec les éléments chauffants.
17. Ne couvrez pas les entrées et sorties d'air pendant le fonctionnement de l'appareil.
18. Ne mettez pas trop d'huile dans le panier, car cela peut entraîner un risque d'incendie.
19. Ne touchez jamais l'intérieur de l'appareil lorsqu'il est en fonctionnement.
20. N'utilisez pas l'appareil si la prise, le câble d'alimentation ou d'autres pièces sont endommagées. Le câble d'alimentation principal ne doit pas être fixé ou remplacé par une personne non autorisée à effectuer de telles procédures.

21. Ne branchez pas l'appareil et n'utilisez pas le panneau de commande avec les mains mouillées.
22. Ne placez pas l'appareil contre un mur ou en contact avec d'autres appareils. Laisser au moins 10 cm d'espace libre au-dessus, à l'arrière et sur les côtés de l'appareil.
23. Ne laissez pas l'appareil sans surveillance lorsqu'il est en marche.
24. Pendant la friture à l'air chaud, de la vapeur chaude est libérée par les sorties d'air. Maintenez vos mains et votre visage à une distance sécuritaire de la vapeur et des sorties. Faites également attention à la vapeur et à l'air chauds lorsque vous retirez le panier de l'appareil. Toutes les surfaces accessibles peuvent devenir chaudes pendant l'utilisation.
25. Débranchez immédiatement l'appareil s'il commence à émettre de la fumée noire. Attendez qu'il cesse de fumer avant de retirer le panier de l'appareil.
26. Si l'appareil est utilisé de manière incorrecte ou à des fins commerciales ou semi-commerciales, ou s'il n'est pas utilisé conformément à ces instructions, la garantie sera invalidée et le fabricant pourra refuser toute responsabilité pour les dommages causés.
27. Cet appareil est destiné à être utilisé à des

fins domestiques ou similaires, telles que:

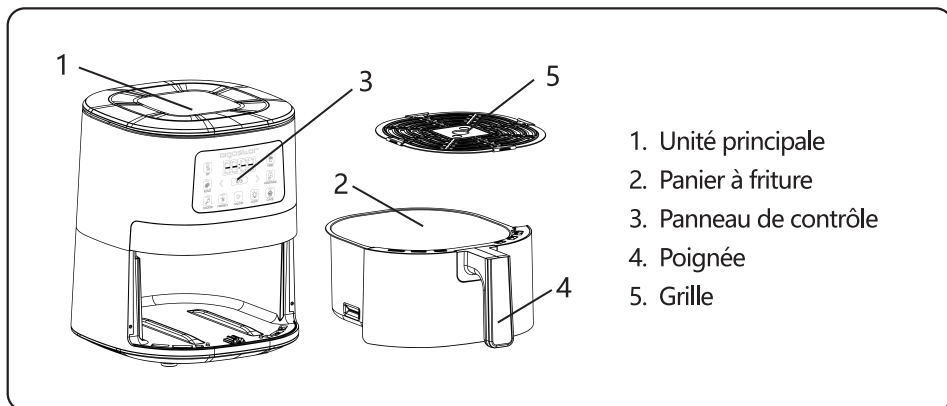
- Les cuisines du personnel dans les magasins, bureaux et autres environnements de travail;
- Par des clients d' hôtels, motels et autres environnements de types résidentiels.

CARACTÉRISTIQUES TECHNIQUES

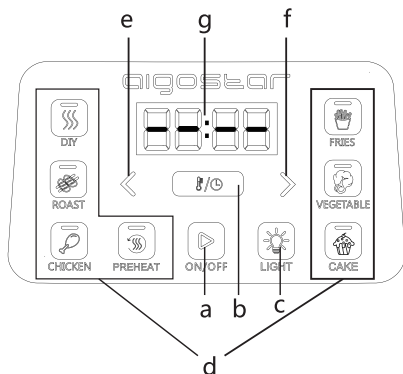
| | |
|--------------------|-----------------------|
| Modèle n° | 300010XVE |
| Alimentation | 220-240V ~ 50-60Hz |
| Consommation | 1600W |
| Dimensions | 265*350*317mm (L*I*h) |
| Capacité du panier | 4L |

Les caractéristiques et la conception sont sujettes à modification sans préavis.

SCHÉMA DE L' APPAREIL



FONCTIONS



| | |
|---|--|
| a | Bouton ON / OFF: pour démarrer ou stopper le fonctionnement |
| b | Bouton Temp./Temps: pour changer la durée de cuisson et la température |
| c | Indicateur lumineux: appuyez pour allumer / éteindre l'éclairage |
| d | 7 menus préprogrammés (voir le tableau ci-dessous pour le détail) |
| e | Bouton de diminution |
| f | Bouton d'augmentation |
| g | Affichage |

FONCTIONNEMENT

- Placez l'appareil sur une surface plane. Placez la grille dans le panier à friture.
- Placez les ingrédients dans le panier et positionnez le panier correctement.
Conseil: si nécessaire, vous pouvez préchauffer l'appareil avant d'y mettre les aliments en utilisant la fonction PRÉCHAUFFER.
- (1) Sélectionnez la fonction PREHEAT et réglez la température souhaitée (180-200 °C).
(2) L'écran affiche «PRE».
(3) Lorsque le préchauffage est terminé, l'écran affiche brièvement «ADD» puis «OFF».
- (4) Placez les aliments dans le panier à friture.
- Branchez l'alimentation électrique. Tous les voyants s'allumeront brièvement, l'appareil passera en mode veille et l'écran affichera «OFF».
- Sélectionnez la fonction souhaitée et le voyant correspondant s'allumera. L'écran affiche la température par défaut, qui peut être ajustée en appuyant sur le bouton d'augmentation / diminution. Appuyez sur le bouton temp./time pour que le temps par défaut soit affichée à l'écran, puis appuyez sur le bouton d'augmentation / diminution pour le régler comme vous le souhaitez. Pendant que l'appareil est en marche, appuyez sur le bouton temp./time pour ajuster davantage l'heure et la température.

| Menus | Température et temps par défaut | Intervalle de température et de temps | Plage de temps pendant le fonctionnement |
|--------------|---------------------------------|---------------------------------------|--|
| Personnalisé | 200°C/20 min | 150–200°C/5–50 min | 150–200°C/1–50 min |
| GRILLADE | 190°C/20 min | 120–190°C/10–50 min | 120–190°C/1–50 min |
| POULET | 200°C/20 min | 180–200°C/15–30 min | 180–200°C/1–30 min |

| | | | |
|--------------|---|--------------------------|--------------------------|
| PRÉCHAUFFAGE | 180°C (l'écran affiche «PRE» pendant 3 s) / Régler le temps | 180–200°C / Non réglable | 180–200°C / Non réglable |
| FRITES | Réglage temp. / 20 min | Non réglable / 5-30 min | Non réglable / 1-30 min |
| LÉGUMES | 150°C/8 min | 120–180°C/5–20 min | 120–180°C/1–20 min |
| GÂTEAUX | 160°C/30 min | 120–200°C/15–30 min | 120–200°C/1–30 min |

Remarque: la température peut augmenter ou diminuer par incréments de 5°C, et le temps peut augmenter ou diminuer de 1 min (appui court) ou 3 min (appui long).

5. Appuyez sur le bouton ON / OFF pour démarrer le fonctionnement. L'écran affichera alternativement le temps réglé (pendant 7 secondes) et la température (pendant 3 secondes). La fenêtre de visualisation vous permet de vérifier la progression de la cuisson. La fenêtre peut s'embuer, ceci est normal, la vapeur disparaîtra bientôt. Vous pouvez également vérifier la cuisson en retirant le panier.

Conseils:

- Retirez le panier pour remuer les aliments si nécessaire, le compte à rebours se mettra en pause. Faites glisser le panier à nouveau dans la friteuse par la poignée et le compte à rebours redémarrera.
 - Le fait de retirer le panier pendant la cuisson mettra le fonctionnement en pause. Appuyez sur le bouton ON / OFF pour arrêter le fonctionnement.
6. Lorsque le programme est terminé, l'appareil émet un bip et passe en mode veille.

NETTOYAGE ET ENTRETIEN

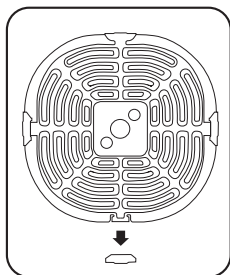
1. Nettoyez l'appareil après chaque utilisation.
2. Débranchez l'appareil et laissez-le refroidir avant de le nettoyer.

Conseil: retirez le panier de l'appareil pour aider la friteuse à refroidir plus rapidement.

3. Nettoyez le panier avec de l'eau chaude, du liquide vaisselle et une éponge non abrasive.
4. Essuyez l'extérieur de l'appareil avec un chiffon humide.
5. Utilisez un liquide dégraissant pour éliminer toute saleté restante.

Conseil: si de la saleté est collée au fond du panier, remplissez-le d'eau chaude contenant un peu de liquide vaisselle.

6. Les accessoires en caoutchouc sur le support de la grille peuvent être détachés pour le nettoyage.



STOCKAGE

1. Débranchez l'appareil et laissez-le refroidir complètement avant de le ranger. Assurez-vous que toutes les pièces sont propres et sèches. Stockez la friteuse à air dans un endroit sec.

2. Ne placez pas d'objets lourds sur la friteuse pendant son stockage, cela pourrait l'endommager.

RECYCLAGE



En tant que détaillant responsable, nous nous soucions de l'environnement. À ce titre, nous vous invitons à suivre les procédures d'élimination correctes de l'appareil et de ses matériaux d'emballage. Cela aidera à conserver les ressources naturelles et à garantir que ces articles sont recyclés d'une manière qui protège la santé et l'environnement.

Vous devez vous débarrasser de l'appareil et de son emballage conformément aux lois et réglementations locales.

Comme cet appareil contient des composants électroniques, la friteuse et ses accessoires doivent être jetés séparément des ordures ménagères lorsque l'appareil atteint sa fin de vie.

Contactez votre autorité locale pour en savoir plus sur vos options d'élimination et de recyclage.

L'appareil doit être amené à votre centre de recyclage local. Certains points de collecte acceptent les appareils gratuitement.

GARANTIE: DEUX ANS

IMPORTANTES INSTRUÇÕES DE SEGURANÇA

Ao usar aparelhos elétricos, as precauções básicas de segurança devem sempre ser seguidas, incluindo:

1. Leia todas as instruções. Verifique se a voltagem indicada no aparelho está de acordo com a voltagem da rede local.
2. Não toque em nenhuma superfície quente.
3. Para evitar choque elétrico, não mergulhe o cabo, plugue ou qualquer caixa que contenha componentes elétricos ou elementos de aquecimento em água, nem enxágue-os com água da torneira.
4. AVISO: este aparelho elétrico inclui uma função de aquecimento. Ambas as superfícies funcionais e não funcionais podem atingir altas temperaturas. Como as temperaturas são percebidas de maneiras diferentes por pessoas diferentes, este equipamento deve ser usado com CUIDADO. Use a alça e / ou proteção contra o calor, como luvas, para tocar o equipamento. As superfícies devem ter tempo suficiente para arrefecer antes de serem tocadas.
5. Desligue o aparelho da tomada quando não estiver em uso e antes de limpá-lo.

Deixe arrefecer antes de prender ou remover peças. O aparelho precisa de aproximadamente 30 minutos para arrefecer e ser manuseado ou limpo com segurança. Para desconectar o aparelho, desligue-o antes de remover o plugue da tomada.

6. Se o cabo de alimentação estiver danificado, deve ser substituído pelo fabricante, seu agente de serviço ou pessoal qualificado para evitar perigos.
7. O uso de acessórios e acessórios não recomendados pelo fabricante do aparelho pode causar ferimentos.
8. Não use o aparelho ao ar livre.
9. Não permita que o cabo de alimentação fique pendurado na borda de uma mesa ou balcão ou entre em contato com superfícies quentes.
10. Não coloque o aparelho sobre ou perto de um queimador quente a gás ou elétrico, ou dentro de um forno aquecido.
11. Deve-se ter extremo cuidado ao mover um aparelho que contenha alimentos quentes.
12. Não use o aparelho senão para o uso a que se destina.
13. Este aparelho pode ser usado por crianças a partir de oito anos e pessoas com capacidades

físicas, sensoriais ou mentais reduzidas ou com falta de experiência e conhecimento, desde que sejam supervisionadas, compreendam os perigos envolvidos e tenham recebido instruções sobre como usá-lo com segurança. As crianças não devem brincar com o aparelho. As crianças não devem limpar ou fazer manutenção pelo usuário, a menos que sejam devidamente supervisionadas.

14. Mantenha o aparelho e o cabo fora do alcance de crianças menores de oito anos.
15. O aparelho não se destina a ser operado por meio de um temporizador externo ou sistema de controle remoto separado.
16. Coloque sempre os ingredientes a fritar no cesto e evite que entre em contacto com os elementos de aquecimento.
17. Não cubra as entradas e saídas de ar enquanto o aparelho estiver em funcionamento.
18. Não coloque muito óleo no cesto, pois pode causar risco de incêndio.
19. Nunca toque no interior do aparelho durante o seu funcionamento.
20. Não utilize o aparelho se houver danos na ficha, cabo de alimentação ou outras peças. O cabo de alimentação principal não deve ser fixado ou substituído por qualquer

pessoa não autorizada a realizar tais procedimentos.

21. Não conecte o aparelho ou opere o painel de controle com as mãos molhadas.
22. Não coloque o aparelho contra a parede ou em contato com outros aparelhos. Deixe pelo menos 10 cm de espaço livre acima e atrás e nas laterais do aparelho.
23. Não deixe o aparelho sem vigilância durante o funcionamento.
24. Durante a fritura com ar quente, o vapor quente é liberado pelas saídas de ar. Mantenha as mãos e o rosto a uma distância segura do vapor e das saídas. Além disso, tenha cuidado com o vapor quente e o ar quando retirar o cesto do aparelho. Todas as superfícies acessíveis podem ficar quentes durante o uso.
25. Desligue imediatamente o aparelho se ele começar a emitir fumaça escura. Espere que pare de fumar antes de retirar o cesto do aparelho.
26. Se o aparelho for utilizado indevidamente ou para fins comerciais ou semi-comerciais, ou não for utilizado de acordo com estas instruções, a garantia será anulada e o fabricante pode recusar qualquer responsabilidade pelos danos causados.

27. Este aparelho deve ser usado em aplicações domésticas e semelhantes, como:

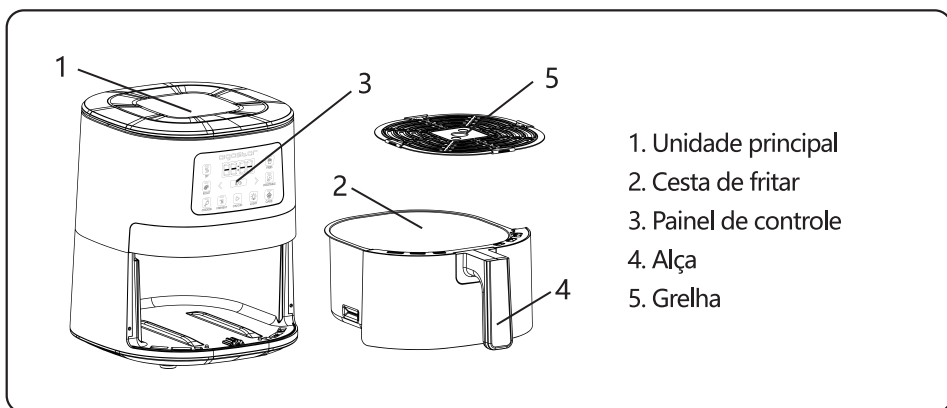
- Cozinha para funcionários em lojas, escritórios e outros ambientes de trabalho;
- Quintas;
- Por clientes em hotéis, motéis e outros ambientes de tipo residencial;
- Ambientes do tipo pousada.

ESPECIFICAÇÕES TÉCNICAS

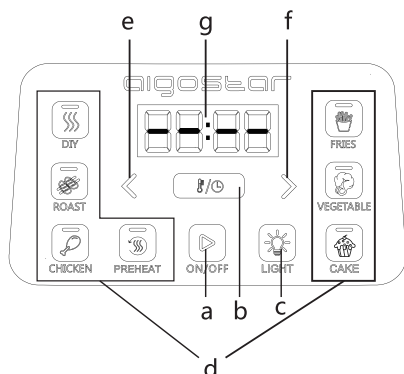
| | |
|---------------------|--------------------|
| Modelo No. | 300010XVE |
| Fonte de energia | 220-240V ~ 50-60Hz |
| Consumo de energia | 1600W |
| Dimensões | L265*W350*H317mm |
| Capacidade da cesta | 4L |

As especificações e design estão sujeitos a alterações sem aviso prévio.

RESUMO DO PRODUTO



PRINCIPAIS FUNÇÕES



| | |
|---|--|
| a | Botão LIGAR / DESLIGAR: para iniciar ou parar a operação |
| b | Botão Temp./Hora: para mudar o tempo e a temperatura |
| c | Indicador de luz: pressione para ligar / desligar a luz da câmara |
| d | 7 menus programados (consulte a tabela abaixo para detalhes do menu) |
| e | Botão de diminuir |
| f | Botão de aumentar |
| g | Visor |

INSTRUÇÕES DE OPERAÇÃO

1. Coloque o dispositivo numa superfície plana. Coloque a grelha no cesto para fritar.

2. Coloque os ingredientes no cesto e posicione-o corretamente.

Dica: Se necessário, pode pré aquecer o aparelho antes de colocar os alimentos usando a função PRÉ-AQUECIMENTO.

(1) Selecione a função PRÉ AQUECIMENTO e gire para a temperatura desejada (180–200 °C).

(2) O visor mostra "PRE" .

(3) Quando o pré aquecimento estiver completo, o visor mostrará brevemente "ADICIONAR" e "DESLIGAR" .

(4) Coloque os alimentos no cesto para fritar.

3. Conecte a fonte de alimentação. Todos os indicadores irão acender brevemente, o aparelho entrará no modo de espera e o visor mostrará "DESLIGADO" .

4. Selecione a função desejada e a luz indicadora correspondente acenderá. O visor mostra a temperatura padrão, que pode ser ajustada pressionando o botão de aumentar / diminuir. Pressione o botão temp./time para que o tempo padrão seja mostrado no visor e, em seguida, pressione o botão de aumentar / diminuir para ajustar conforme desejado. Enquanto o aparelho está a funcionar, pressione o botão temp./time para ajustar o tempo e a temperatura.

| Menus | Padrão temp. e tempo | Rango temp. e tempo | Rango de tempo em funcionamento |
|--------|----------------------|---------------------|---------------------------------|
| DIY | 200°C/20 min | 150–200°C/5–50 min | 150–200°C/1–50 min |
| ASSAR | 190°C/20 min | 120–190°C/10–50 min | 120–190°C/1–50 min |
| FRANGO | 200°C/20 min | 180–200°C/15–30 min | 180–200°C/1–30 min |

| | | | |
|-----------------|---|-------------------------|-------------------------|
| PRÉ AQUECIMENTO | 180°C (o visor mostra "PRE" para 3s) /Definir tempo | 180–200°C/Não ajustável | 180–200°C/Não ajustável |
| FRITURAS | Definir tempo /20 min | Não ajustável /5–30 min | Não ajustável /1–30 min |
| VEGETAIS | 150°C/8 min | 120–180°C/5–20 min | 120–180°C/1–20 min |
| BOLO | 160°C/30 min | 120–200°C/15–30 min | 120–200°C/1–30 min |

Observação: a temperatura pode aumentar ou diminuir em incrementos de 5 °C, e o tempo pode aumentar ou diminuir em 1 min (toque curto) ou 3 min (toque longo).

5. Pressione o botão LIGAR / DESLIGAR para iniciar a operação. O visor mostrará o tempo definido (por 7 segundos) e a temperatura (por 3 segundos) alternadamente. A janela de visualização permite que verifique o progresso da comida. A janela pode embaçar, mas isso é normal e o vapor irá desaparecer em breve. Alternativamente, pode verificar puxando a cesta.

Dicas:

- Puxe o cesto para sacudir os alimentos, se necessário; a contagem regressiva do tempo fará uma pausa. Deslize o cesto de volta para a fritadeira pela alça e a contagem regressiva do tempo será reiniciada.
 - Puxar o cesto durante a cozedura causará uma pausa no funcionamento. Pressione o botão LIGAR / DESLIGAR para interromper a operação.
6. Quando o programa terminar, o aparelho emitirá um bipe e entrará no modo de espera.

LIMPEZA E MANUTENÇÃO

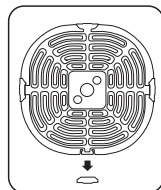
1. Limpe o aparelho após cada utilização.
2. Remova o plugue da tomada e dê tempo ao aparelho para arrefecer antes de limpar.

Dica: retire o cesto do aparelho para ajudar a fritadeira de ar quente a arrefecer mais rapidamente.

3. Limpe o cesto com água quente, detergente para a loiça e uma esponja não abrasiva.
4. Limpe o exterior do aparelho com um pano húmido.
5. Use um líquido desengraxante para remover qualquer sujidade remanescente.

Dica: Se houver sujidade pegada no fundo da cesta, encha-a com água quente e um pouco de detergente.

6. Os acessórios de borracha na grade podem ser removidos para limpeza.



ARMAZENAR

1. Desligue o aparelho e deixe-o arrefecer completamente antes de guardá-lo. Certifique-se de que todas as peças estão limpas e secas. Guarde a fritadeira de ar quente em um local seco.

2. Não coloque itens pesados em cima da fritadeira de ar quente durante o armazenamento, pois isso pode danificá-la.

DISPOSIÇÃO



Como um varejista responsável, nos preocupamos com o meio ambiente. Como tal, recomendamos que siga os procedimentos corretos de eliminação do aparelho e dos materiais de embalagem. Isso ajudará a conservar os recursos naturais e garantir que esses itens sejam reciclados de uma maneira que proteja a saúde e o meio ambiente.

deve descartar o aparelho e sua embalagem de acordo com as leis e regulamentações locais.

Como este aparelho contém componentes eletrônicos, tanto a fritadeira quanto seus acessórios devem ser descartados separadamente do lixo doméstico quando o aparelho chegar ao fim de sua vida útil.

Entre em contato com as autoridades locais para saber mais sobre as opções de descarte e reciclagem.

O aparelho deve ser levado ao centro de reciclagem local. Alguns pontos de coleta aceitam eletrodomésticos gratuitamente.

GARANTIA: DOIS ANOS



ITALIA MARKET SRL
VIA DELLE INDUSTRIE, 9/1 20883 MEZZAGO(MB), ITALIA
P.IVA: IT10502730962

[HTTP://WWW.AIGOSTAR.COM](http://www.aigostar.com)

MADE IN P.R.C